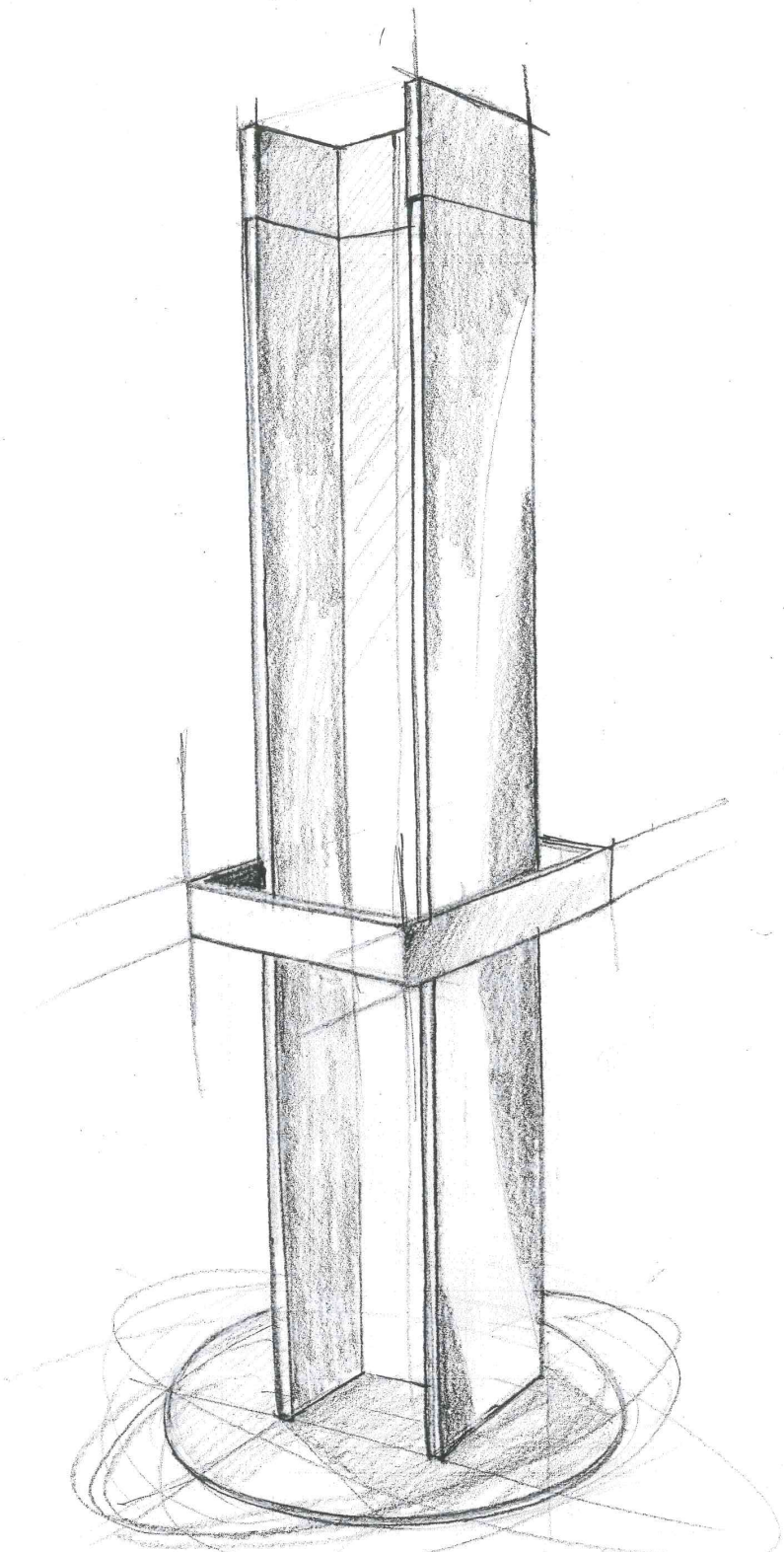


T Tower

230 Volt 50 Hz - Potenza 750 Watt



IPX4



T Tower Elettrico

T Tower è un radiatore elettrico per il riscaldamento domestico con un livello di potenza non variabile.

Il riscaldamento è sia di tipo convettivo che di tipo radiante.

Si consiglia vivamente di leggere il presente manuale d'uso e manutenzione. In particolare le avvertenze.

1. GENERALITÀ

Attenersi alle disposizioni di sicurezza vigenti nel vostro paese.

Affidare l'installazione del presente apparecchio a personale specializzato.

Togliere T Tower dall'imballo appoggiandolo su un piano aprendo la scatola dal lato maggiore.

Verificare l'integrità del cavo di alimentazione e che T TOWER non abbia subito danni durante il trasporto.

NON far funzionare l'apparecchio se il cavo è danneggiato.

2. MONTAGGIO

Il kit comprende un corpo radiatore in alluminio, una base di appoggio e sostegno in acciaio, due viti per il fissaggio delle parti. Fig 1

Si consiglia vivamente di operare in due persone.

- Appoggiare sopra un tavolo con delicatezza il corpo radiatore in alluminio, avendo cura di interporre un panno morbido o del polietilene espanso ricavato dall'imballaggio stesso. Fig. 2

- Fate sporgere il lato di base dal tavolo. Fig.2

- Togliere le due grosse viti che si trovano pre-avvitate sul fondo del corpo radiatore (allo scopo utilizzare una chiave tipo brugola misura 10 mm.)

- Mentre un operatore tiene il basamento (disco in acciaio) in posizione centrando i fori passanti con i fori filettati corrispondenti sulla base del corpo in alluminio;

l'altro operatore inserisce le due grosse viti e fissa le stesse utilizzando sempre una chiave tipo brugola misura 10 mm.(fig. 3)

ATTENZIONE: i fori del basamento sono decentrati (vedi fig. 4)

- Collegare una spina (non fornita) a norma vigente nel vostro paese, adeguata all'assorbimento indicato nella nostra scheda tecnica a pag. 8

- Due operatori, con cura, appoggiano al pavimento il radiatore T Tower dal lato basamento facendolo ruotare con cautela fino al raggiungimento della posizione verticale definitiva. Fig 5

Rispettare le distanze minime di sicurezza dalle pareti e inserire la spina. Fig 6

3. ALLACCIAMENTO ELETTRICO

Prima di collegare T Tower alla rete assicuratevi che la tensione corrisponda a quella indicata nella targhetta posteriore di identificazione e che la linea di alimentazione sia dimensionata al carico richiesto. 230 volt 750 Watt

4. MANUTENZIONE

Il radiatore elettrico non richiede particolare manutenzione.

È sufficiente spolverarlo con un panno soffice ed asciutto. Pulirlo solo quando è freddo.

Non usare mai polveri abrasive o solventi.

Se necessario rimuovere eventuali concentrazioni di sporcizia servendovi di un aspirapolvere.

5. AVVERTENZE

Non caricare più di 5 kg sul radiatore;

Non forare o appendere corde sul radiatore;

Non sedersi o appendersi sul radiatore;

Questo apparecchio non è destinato all'uso da parte di persone (inclusi i bambini) con ridotte capacità psichiche o motorie, o con mancanza di esperienza e conoscenza, ameno che ci sia una supervisione o istruzione sull'uso dell'apparecchio di una persona responsabile per la loro sicurezza.

I bambini devono essere sorvegliati per assicurarsi che non giochino con l'apparecchio.

ATTENZIONE : Per evitare il surriscaldamento non coprire il radiatore superiormente con panni od altro quando è in funzione.

Pareti , mobili od altri oggetti devono stare ad almeno 50 cm. di distanza.

È normale che il radiatore emetta degli scricchiolii di assestamento nelle prime fasi di accensione/spengimento.

È normale che il radiatore emetta un leggero odore nelle prime pre di funzionamento, nel caso aerare l'ambiente.

Non utilizzare in ambienti di piccole dimensioni , almeno con una superficie calpestabile di 6 Mq.

Se l'apparecchio viene utilizzato in una stanza da bagno, questo deve essere posto in modo che gli interruttori o gli altri dispositivi di comando non possano essere toccati da una persona che si trovi nella vasca da bagno o nella doccia.

L'uso di prolunghe è sconsigliabile in quanto potrebbero surriscaldarsi durante il funzionamento.

Il cavo di alimentazione non può essere sostituito. Se il cavo è danneggiato l'apparecchio deve essere rottamato.

Per il collegamento diretto alla rete, è necessario prevedere un dispositivo che assicuri la disconnessione alla rete, con una distanza di apertura dei contatti che consenta la disconnessione completa nelle condizioni della categoria di sovratensione III, conformemente alle regole di installazione.

Verificare che non vi siano residui di imballaggio incastrati all'interno del radiatore (eventualmente toglierli soffiando con aria o utilizzando un aspirapolvere).

Nel caso di rottamazione è necessario rispettare le disposizioni locali relative allo smaltimento dei materiali.

IT- La Direttiva 2002/96/EC (RAEE): informazioni utenti

Questa nota informativa è rivolta esclusivamente ai possessori di apparecchi che presentano il simbolo



nell'etichetta adesiva riportante i

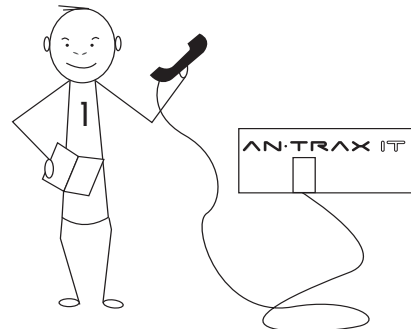
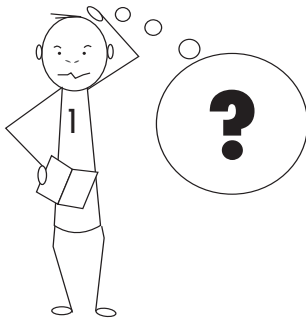
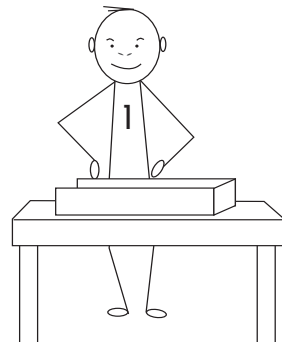
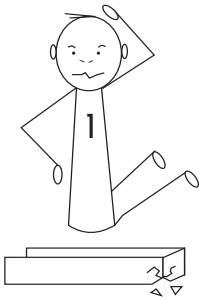
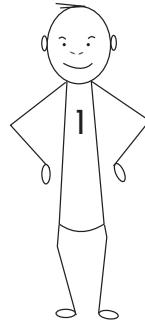
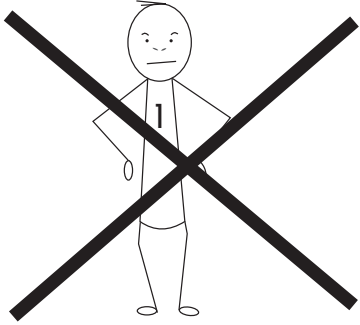
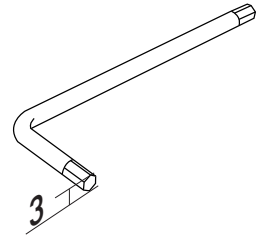
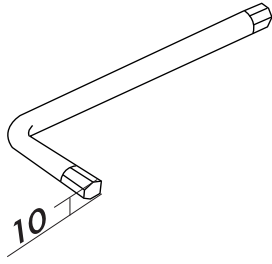
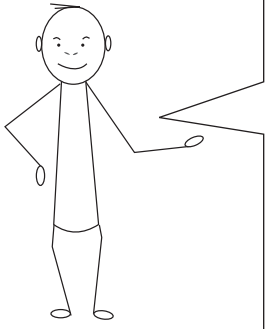
dati tecnici applicata sul prodotto stesso. Questo simbolo indica che il prodotto è classificato, secondo le norme vigenti, come apparecchiatura elettrica od elettronica ed è conforme alla Direttiva EU 2002/96/EC(RAEE)quindi,alla fine della propria vita utile, dovrà' obbligatoriamente essere trattato separatamente dai rifiuti domestici, consegnandolo gratuitamente in un centro di raccolta differenziata per apparecchiature elettriche ed elettroniche oppure riconsegnandolo al rivenditore al momento dell'acquisto di una nuova apparecchiatura equivalente.

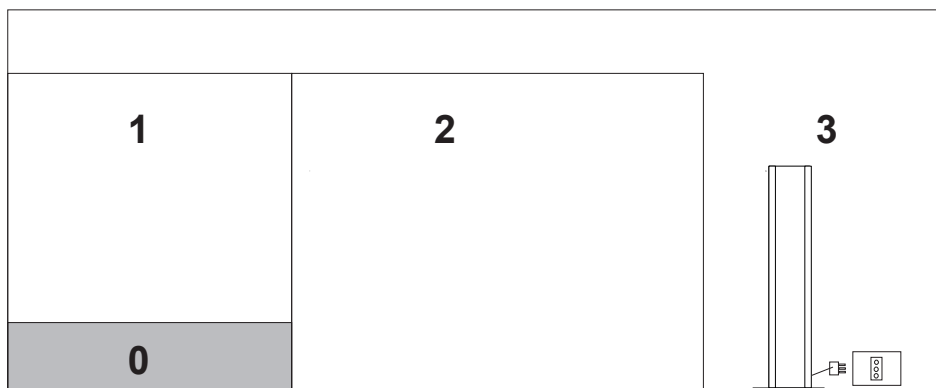
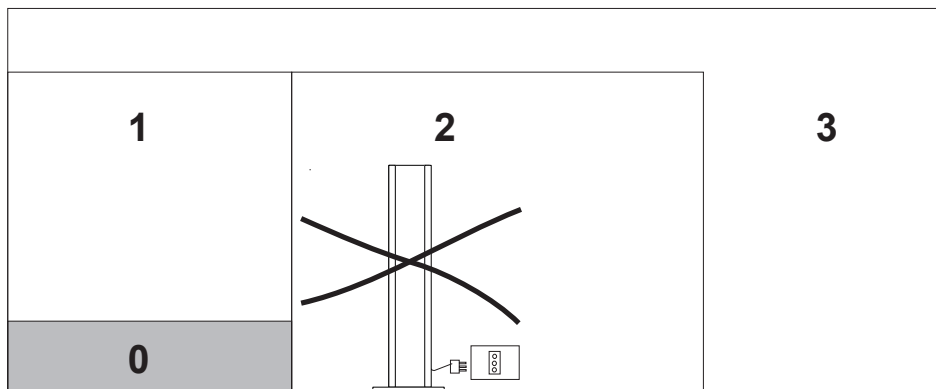
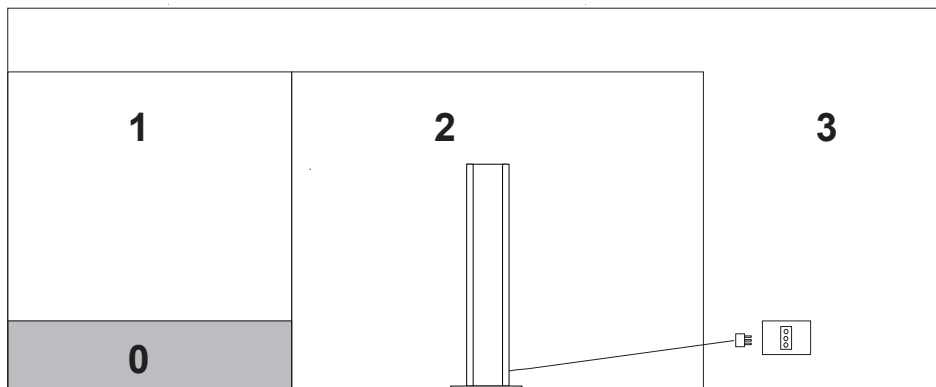
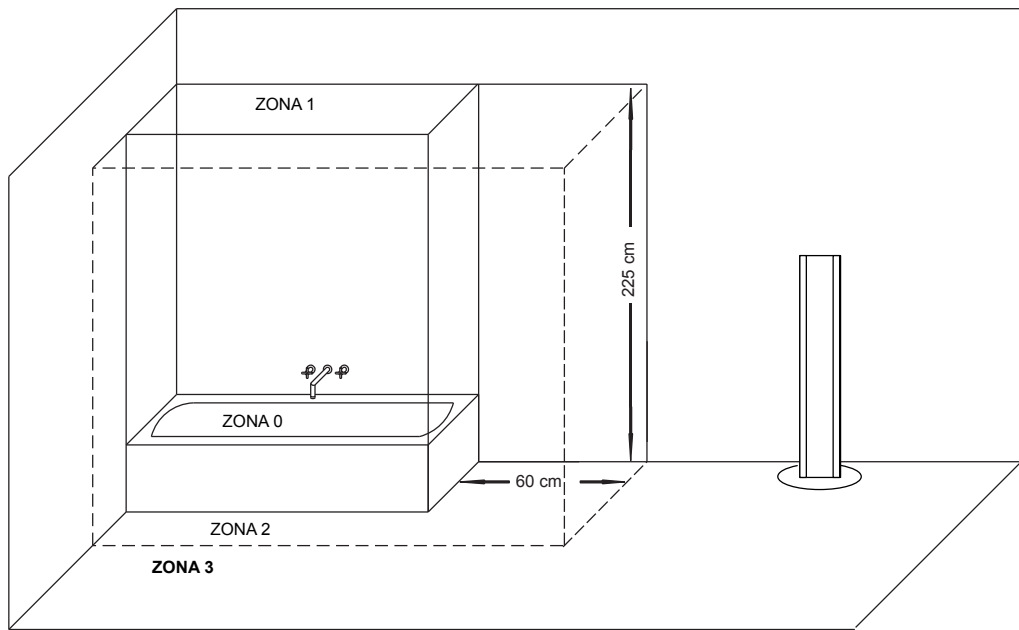
L'utente è responsabile del conferimento dell'apparecchio a fine vita alle appropriate strutture di raccolta, pena le sanzioni previste dalla vigente legislazione sui rifiuti.

L'adeguata raccolta differenziata per l'avvio successivo dell'apparecchio dimesso al riciclaggio, al trattamento e allo smaltimento ambientalmente compatibile contribuisce ad evitare possibili effetti negativi sull'ambiente e sulla salute e favorisce il riciclo dei materiali di cui è composto il prodotto.

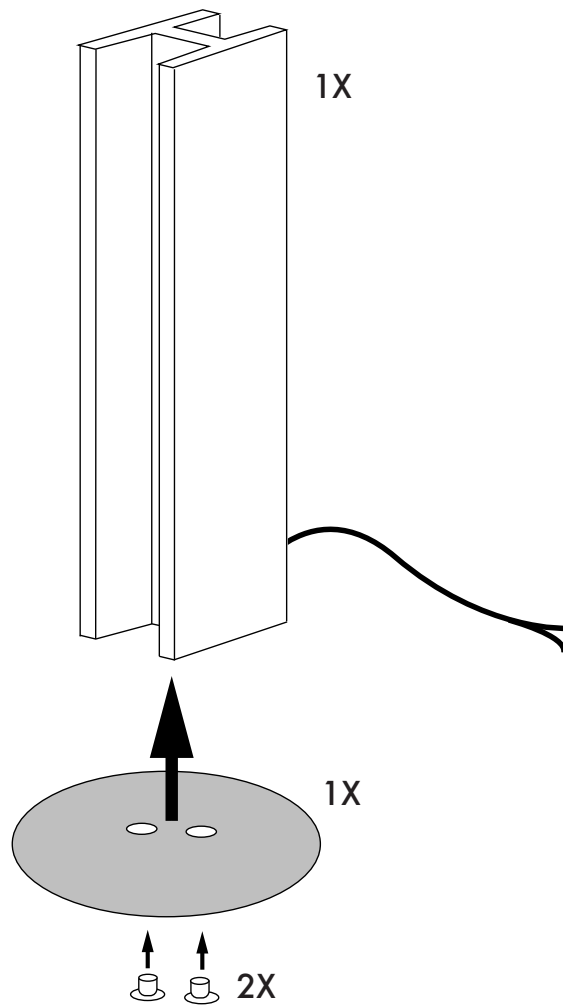
Per informazioni più dettagliate inerenti i sistemi di raccolta disponibili, rivolgersi al servizio locale di smaltimento rifiuti, o al negozio in cui è stato effettuato l'acquisto.

I produttori e gli importatori ottemperano alla loro responsabilità per il riciclaggio, il trattamento e lo smaltimento ambientalmente compatibile sia direttamente sia partecipando ad un sistema collettivo.

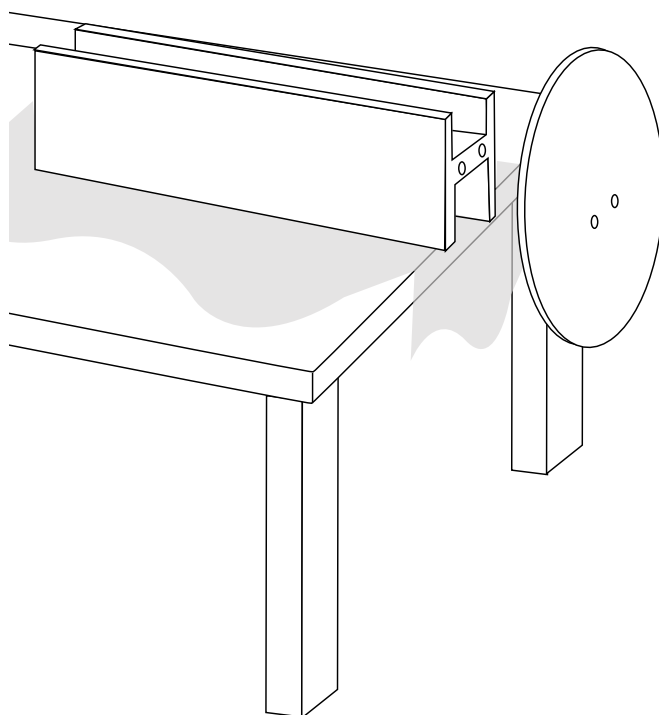




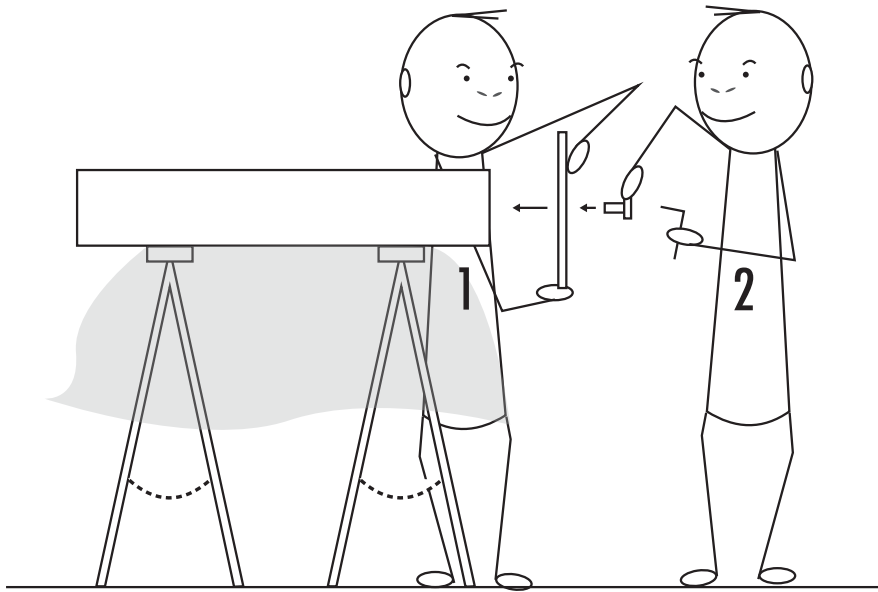
1



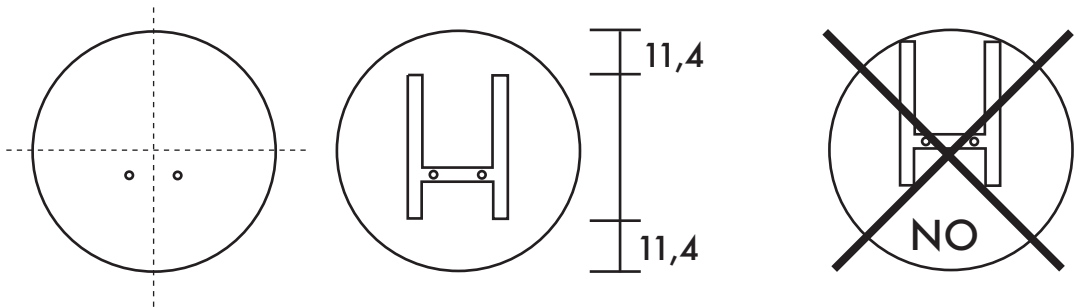
2



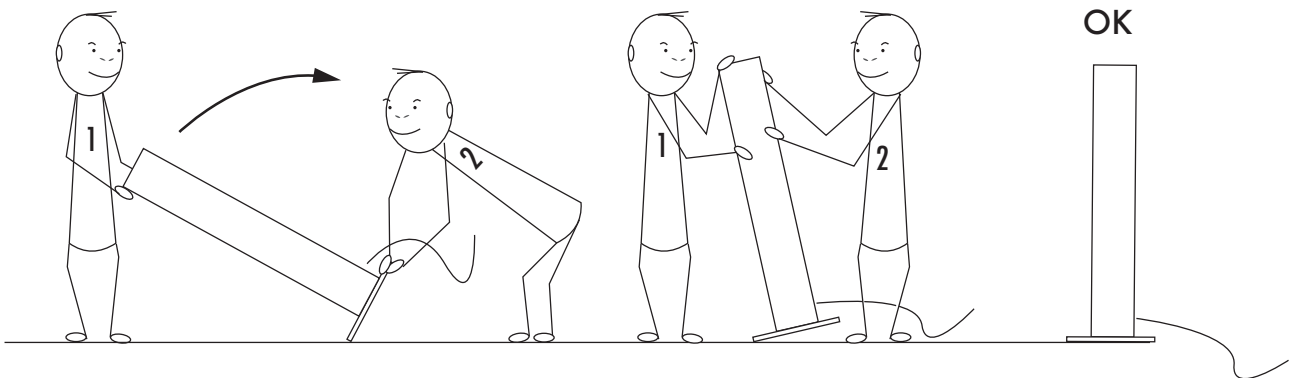
3



4

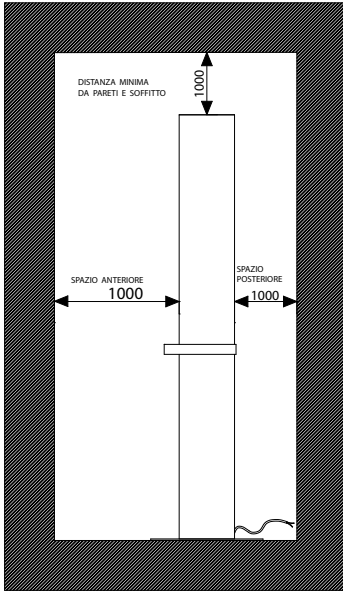


5

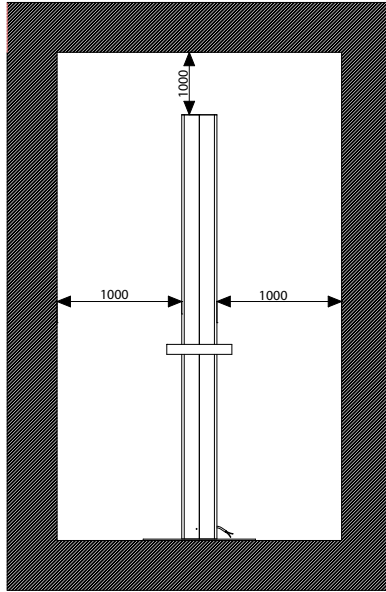


6

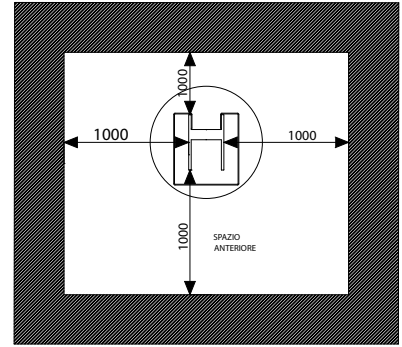
VISTA LATERALE



VISTA FRONTALE

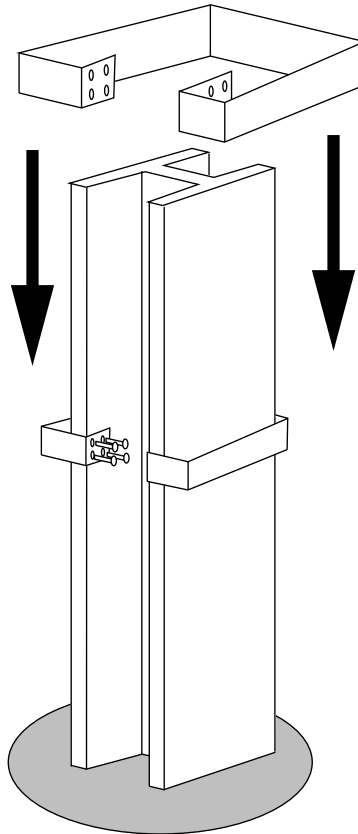
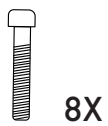
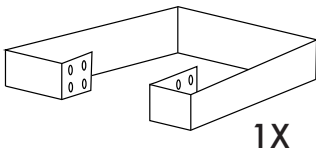
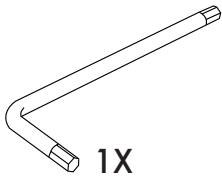


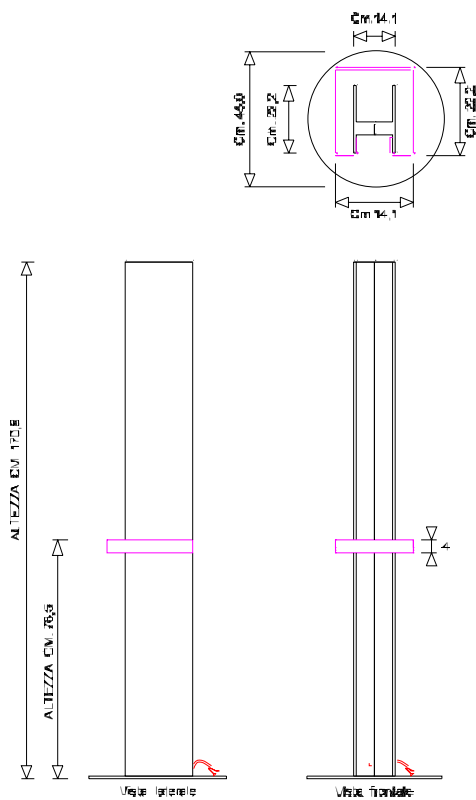
VISTA SUPERIORE



Min. 6 M²

OPTIONAL





MATERIALE DI COSTRUZIONE: ALLUMINIO E ACCIAIO
TIPO RESISTENZA: A SECCO
POTENZA 750 WATT 230 VOLT 50 HZ
DIMENSIONI: 170,5 X 45 X 45
PESO KG 24,0