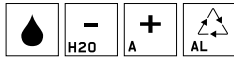


Waffle V

DESIGN PIERO LISSONI

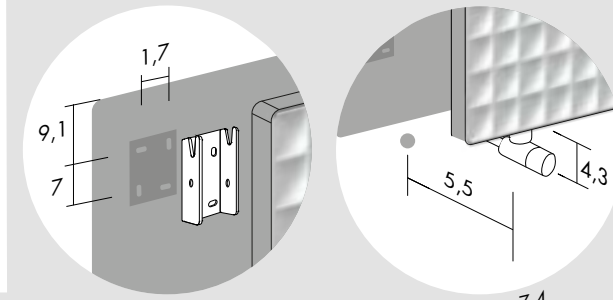


UNI EN 442 Δt 50° 75°/65°/20° Δt 30° 55°/45°/20°

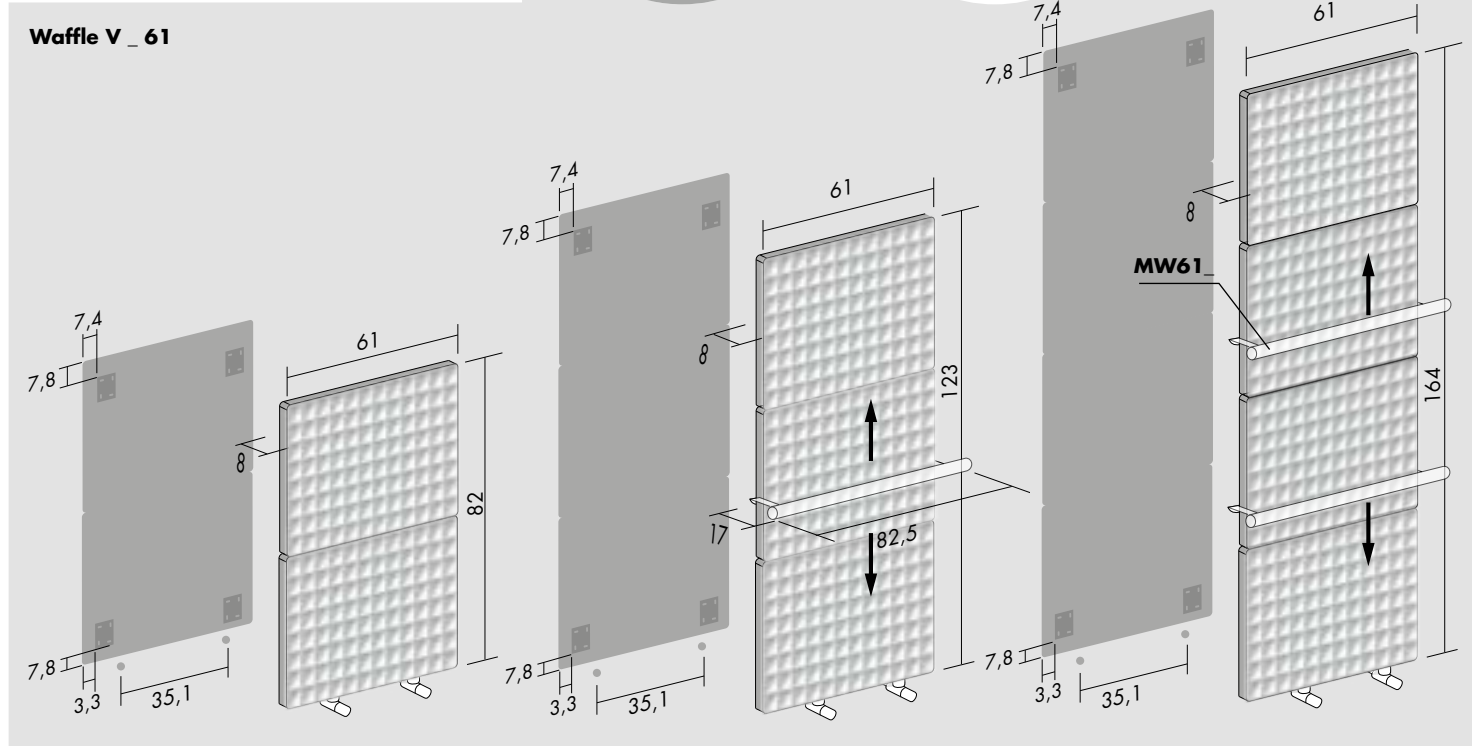
Kcal = Watt x 0.860
BTU = Watt x 3.413

Watt Δt 60° = Watt Δt 50° x 1,277
Watt Δt 40° = Watt Δt 50° x 0.741
Watt Δt 30° = Watt Δt 50° x 0.504
Watt Δt 20° = Watt Δt 50° x 0.292

p max = 5.0 bar

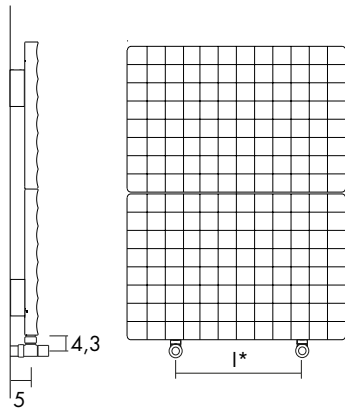


Waffle V _ 61



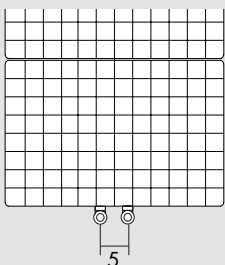
[F]

Standard connection / Raccord standard
Standard Anschluss / Conexión estándar



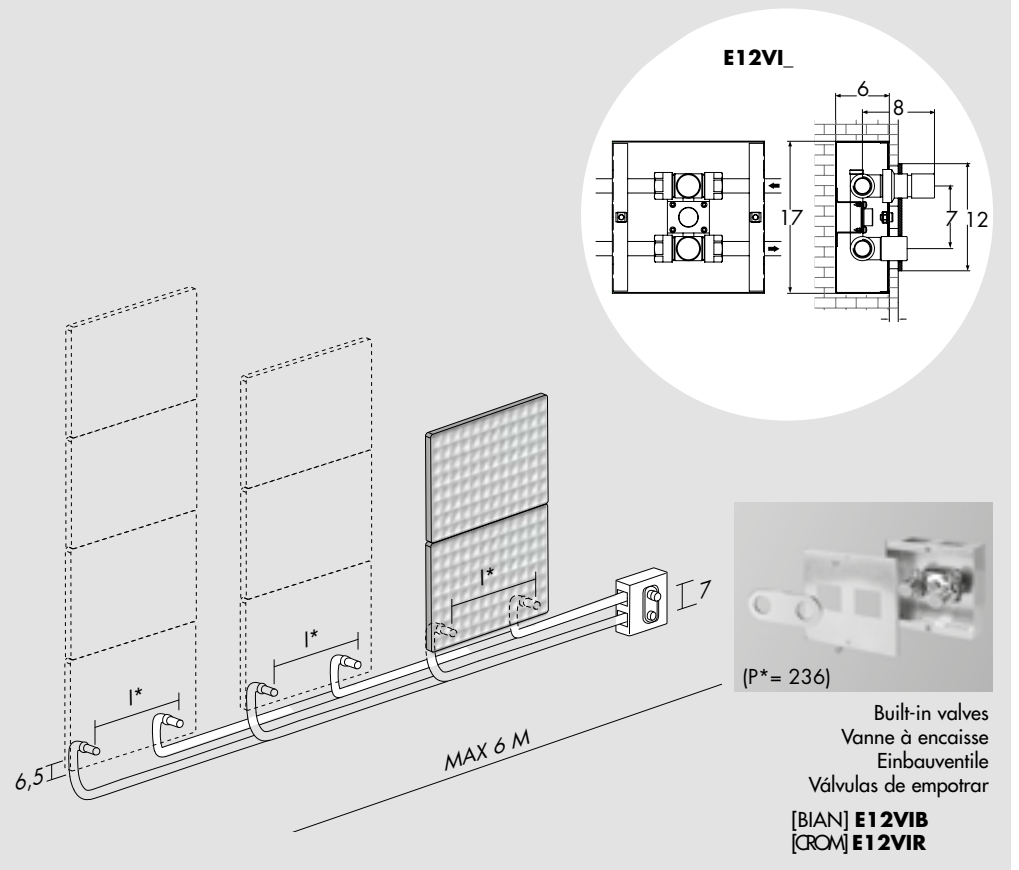
[5]

Special connection / Raccord spéciale
Speziell Anschluss / Conexión especial



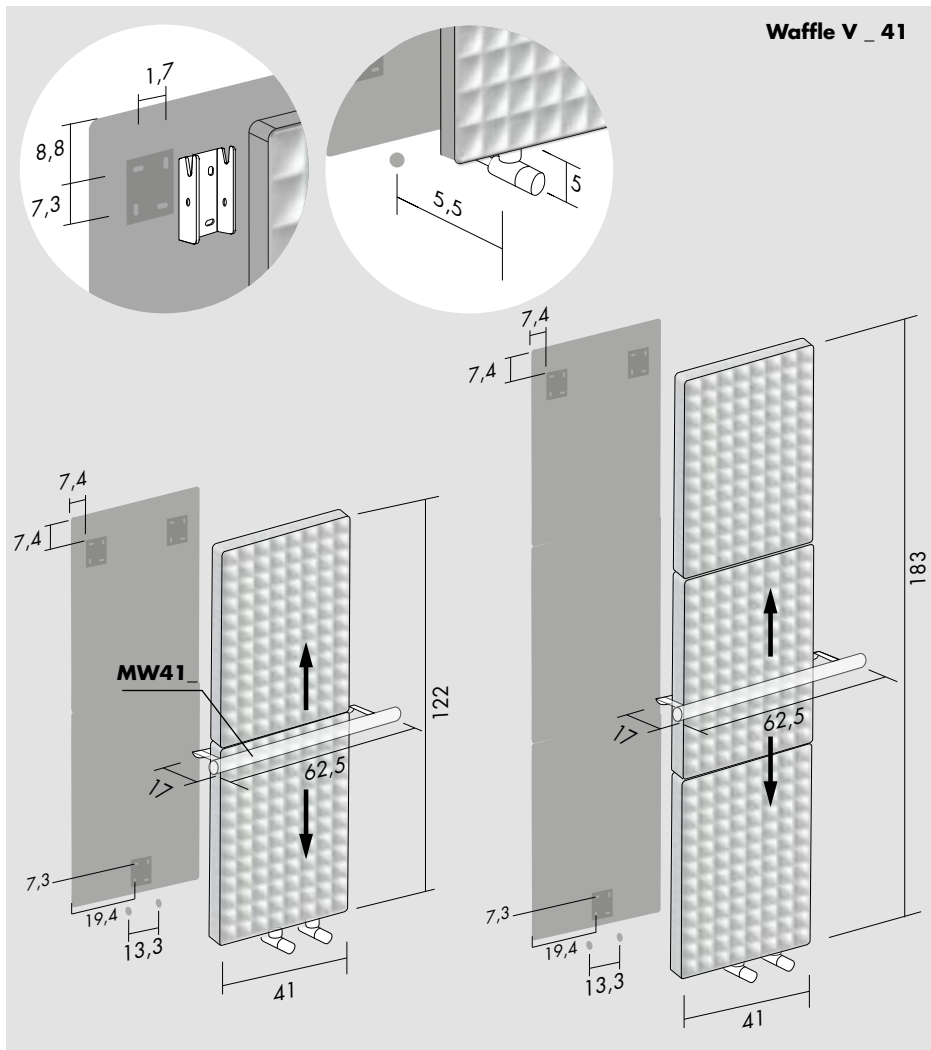
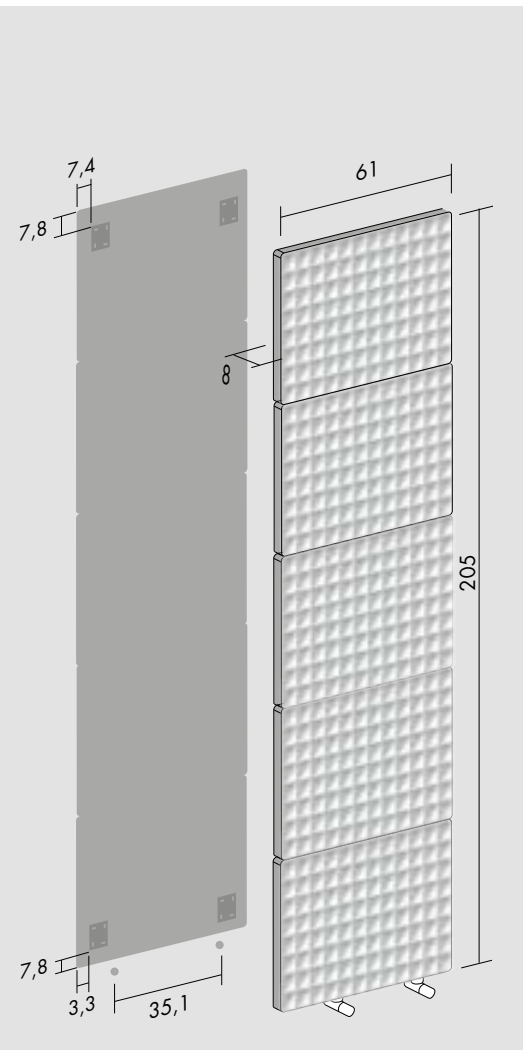
[H]

Special connection / Raccord spéciale / Speziell Anschluss / Conexión especial



Built-in valves
Vanne à encaisse
Einbauventile
Válvulas de empotrar

[BIAN] E12VIB
[CROM] E12VIR



Waffle V _ 61

H cm	L cm	l* cm	art*	lt*	watt Δt 30°	watt Δt 50°
82.0	61.0	35.1	WAFV082061S	0.9	362	718
123.0	61.0	35.1	WAFV123061S	1.3	528	1 048
164.0	61.0	35.1	WAFV164061S	1.6	677	1 344
205.0	61.0	35.1	WAFV205061S	2.0	822	1 632

Waffle V _ 41

H cm	L cm	l* cm	art*	lt*	watt Δt 30°	watt Δt 50°
122.0	41.0	13.3	WAFV122041S	0.7	344	682
183.0	41.0	13.3	WAFV183041S	1.1	508	1 008

*The only colours available for this product are
 *Les seules couleurs disponibles pour ce produit sont
 *Die einzigen Farben dieses Modells sind
 *Los únicos colores disponibles para este radiador son

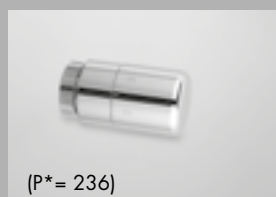
ARAG, ARRG, BLMT, BRAG, CRAG, FRAG, GRGR, GRPR, LRAG, MRAG, NRAG.

Optional



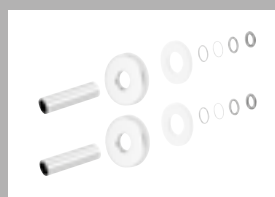
Angled Valve
 Vanne équerre
 Eckausführung Ventil
 Válvula a escuadr

[BIAN] **E12SQB**
 [CROM] **E12SQR**



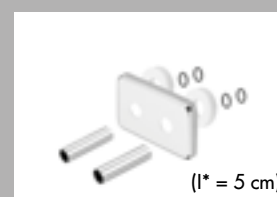
Thermostatic head
 Tête thermostatique
 Thermostatkopf
 Cabezal termostático

[BIAN] **TTB**
 [CROM] **TTR**



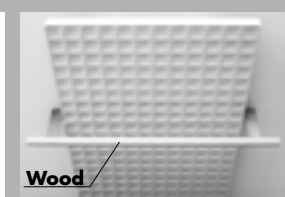
Ø ≤ 16 mm
 [BIAN] **CTB**
 [CROM] **CTR**

16 mm < Ø < 24 mm
 [BIAN] **CWB**
 [CROM] **CWR**



Sleeving kit
 Kit couvre tuyau
 Rosetten
 Kit cubre tubo

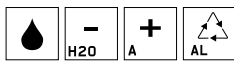
[BIAN] **C5B**
 [CROM] **C5R**



Waffle V _ 41
 [LIGHT*] **MW41L**
 [DARK*] **MW41D**

Waffle V _ 61
 [LIGHT*] **MW61L**
 [DARK*] **MW61D**

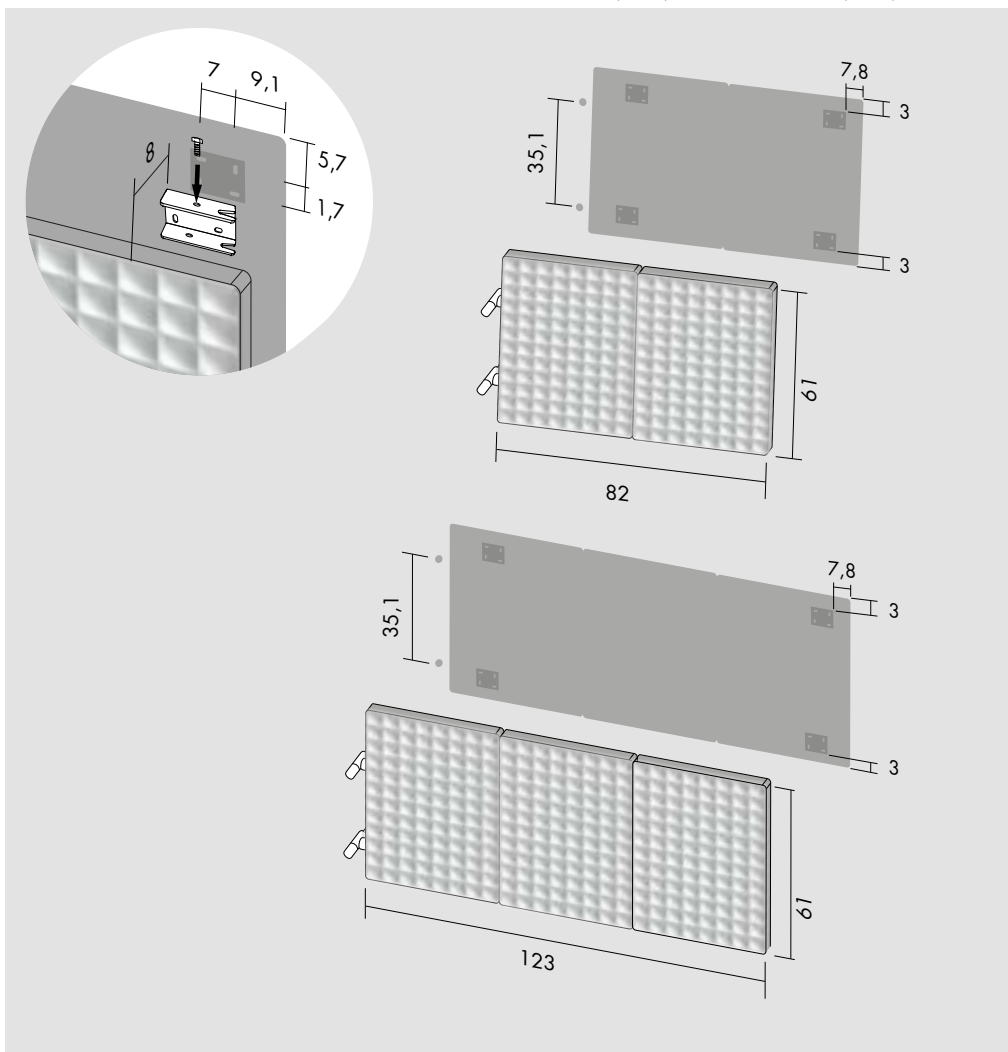
art* = item / modèle / Artikel / artículo l* = pipe centres / distance entre depart et retour / Achsabstand / distancia entre las conexiones
 Lt* = water content for each element / volume d'eau pour chaque element / Wassergehalt für Element / contenido de agua por cada elemento LIGHT* = ash wood / bois de frêne / Eschenholz / madera de fresno DARK* = walnut wood / bois de noyer / Walnussholz / madera de nogal



Kcal = Watt x 0.860
BTU = Watt x 3.413

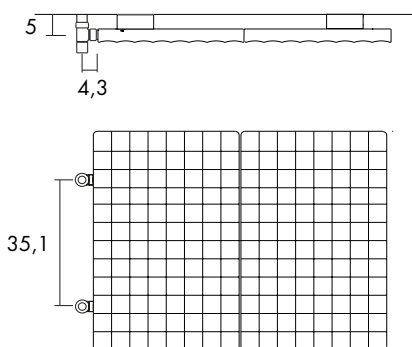
Watt Δt 60° = Watt Δt 50° x 1,277
Watt Δt 40° = Watt Δt 50° x 0.741
Watt Δt 30° = Watt Δt 50° x 0.504
Watt Δt 20° = Watt Δt 50° x 0.292

p max = 5.0 bar



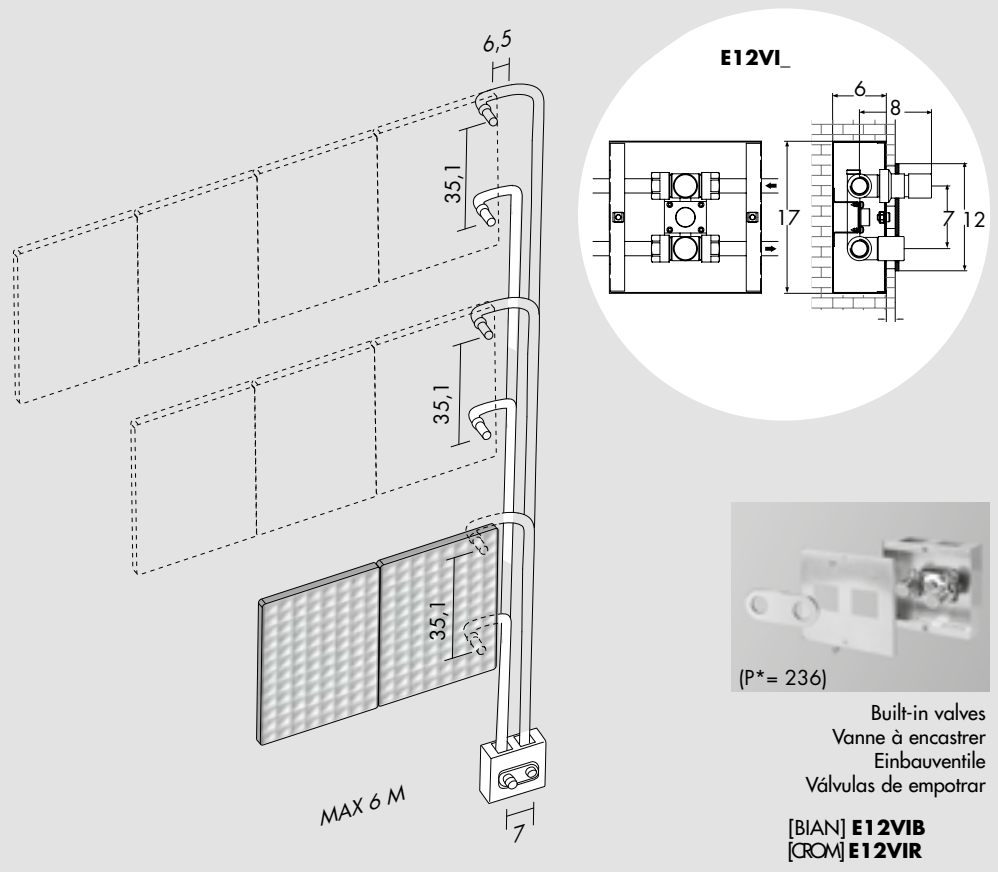
[F]

Standard connection / Raccord standard
Standard Anschluss / Conexión estándar



[H]

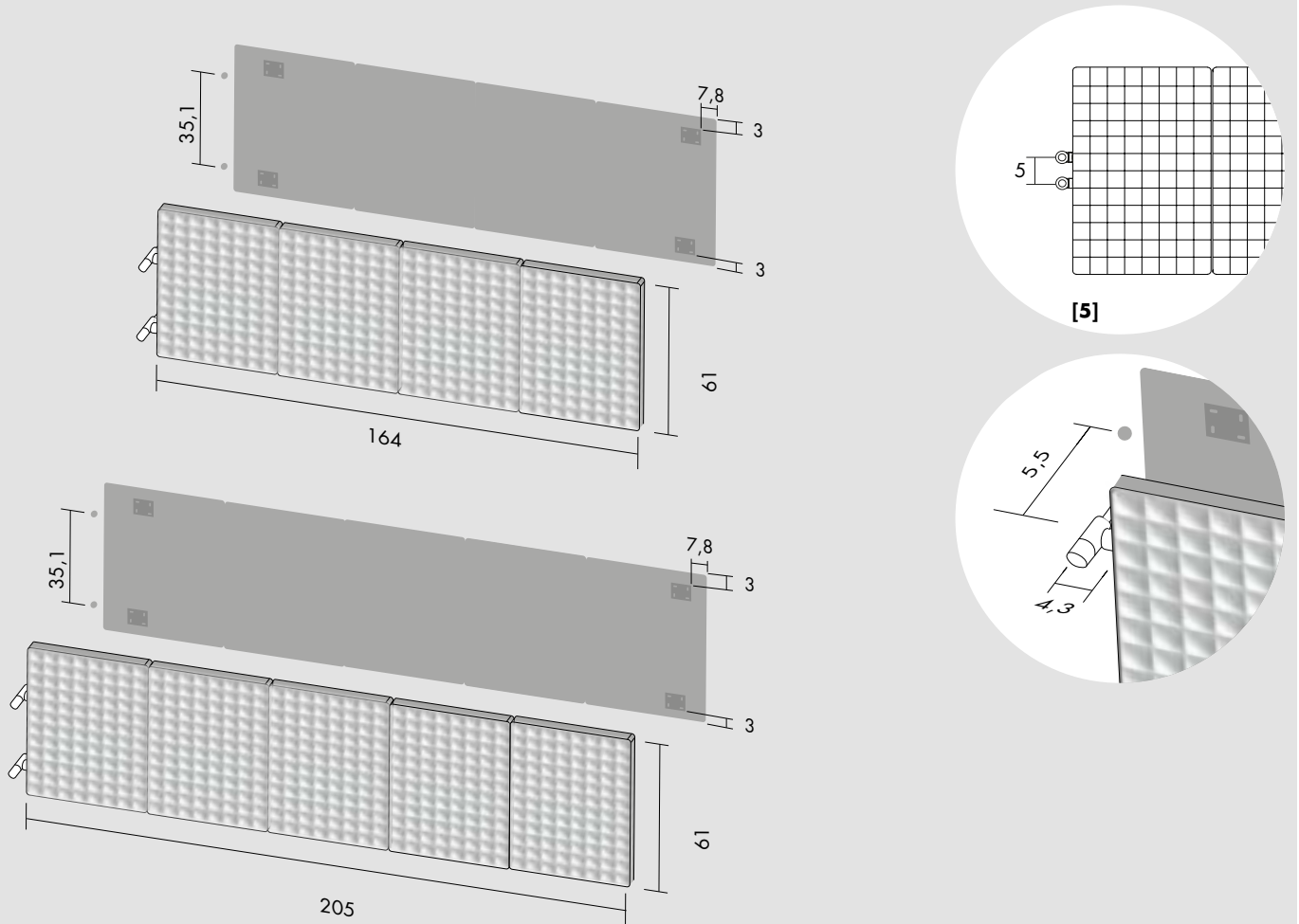
Special connection / Raccord spéciale / Speziell Anschluss / Conexión especial



(P* = 236)

Built-in valves
Vanne à encastrer
Einbauventile
Válvulas de empotrar

[BIAN] E12VIB
[CROM] E12VIR



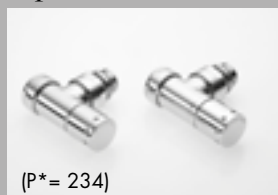
Waffle O

H cm	L cm	I* cm	art*	Lt*	watt Δt 30°	watt Δt 50°
61.0	82.0	35.1	WAFO0820615	0.9	380	754
61.0	123.0	35.1	WAFO1230615	1.3	554	1 100
61.0	164.0	35.1	WAFO1640615	1.6	711	1 411
61.0	205.0	35.1	WAFO2050615	2.0	864	1 714

*The only colours available for this product are
 *Les seules couleurs disponibles pour ce produit sont
 *Die einzigen Farben dieses Modells sind
 *Los únicos colores disponibles para este radiador son

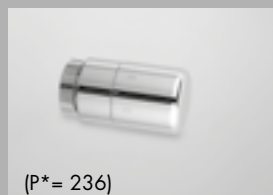
ARAG, ARRG, BLMT, BRAG, CRAG, FRAG, GRGR, GRPR, LRAG, MRAG, NRAG.

Optional



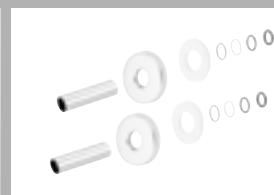
Angled Valve
 Vanne équerre
 Eckausführung Ventil
 Válvula a escuadra

[BIAN] **E12SQB**
 [CROM] **E12SQR**



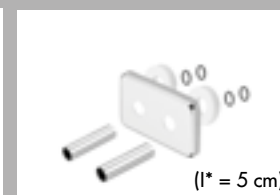
Thermostatic head
 Tête thermostatique
 Thermostatkopf
 Cabezal termostático

[BIAN] **TTB**
 [CROM] **TTR**



$\varnothing \leq 16$ mm
 [BIAN] **CTB**
 [CROM] **CTR**

$16 \text{ mm} < \varnothing < 24$ mm
 [BIAN] **CWB**
 [CROM] **CWR**



Sleeving kit
 Kit couvre tuyau
 Rosetten
 Kit cubre tubo

[BIAN] **C5B**
 [CROM] **C5R**

art* = item / modèle / Artikel / artículo I* = pipe centres / distance entre depart et retour / Achsabstand / distancia entre las conexiones
 Lt* = water content for each element / volume d'eau pour chaque element / Wassergehalt für Element / contenido de agua por cada elemento