

# Valves Eurocone thermostatic / Vannes Eurocone thermostatiques / Thermostatische Euroconoventile / Válvulas Eurocono termostaticas

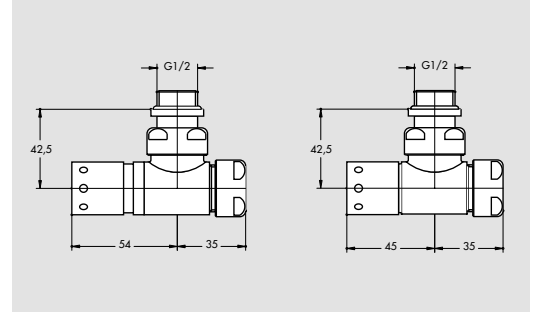
Antrax valves are fitted with the major couplings currently on the market (Ø 12, 14, 15 mm copper pipe and Ø 16x2 mm multi-ply pipe)  
Les vannes Antrax sont équipés des principaux raccords utilisés sur le marché (tuyau en cuivre de Ø 12, 14, 15 mm et tube multicouche de diamètre 16x2 mm)  
Die Antrax-Ventile sind mit den wichtigsten am Markt verwendeten Anschlüssen ausgestattet (Kupferrohr Ø 12, 14, 15 mm und Mehrschichtrohr Ø16x2 mm)  
Las válvulas Antrax están dotadas con las principales conexiones en uso en el mercado (enlace para tubo cobre Ø 12, 14, 15 mm y enlace para tubo multicapa Ø 16x2 mm)

All the Antrax IT valves are thermostatic  
Toutes les vannes Antrax IT sont thermostatiques  
Thermostatiköpfe werden auf unsere Ventile montieren  
Todas las válvulas Antrax it son termostaticas



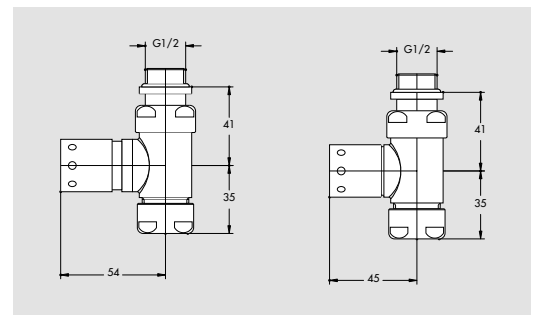
Angled Valve  
Vanne équerre  
Eckausführung Ventil  
Válvula a escuadra

<b>E125QB</b>	BIAN
<b>E125QN</b>	NEOP
<b>E125QR</b>	CROM
<b>E125QX</b>	INOX
<b>E125QG</b>	GOLD



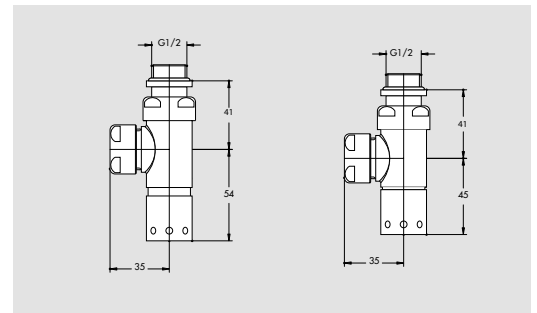
Straight valve  
Vanne droit  
Durchgangs Ventil  
Válvula recta

<b>E12DRB</b>	BIAN
<b>E12DRN</b>	NEOP
<b>E12DRR</b>	CROM
<b>E12DRX</b>	INOX
<b>E12DRG</b>	GOLD



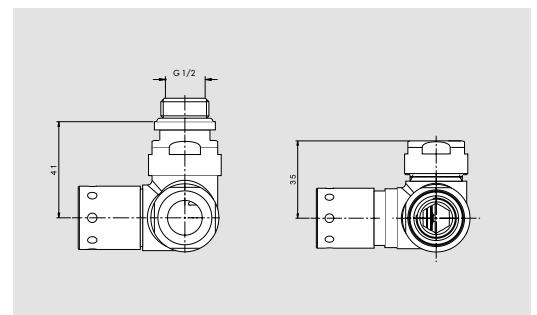
Reverse Valve  
Vanne reverse  
Reverse Ventil  
Válvula a escuadra inversa

<b>E12RVB</b>	BIAN
<b>E12RVN</b>	NEOP
<b>E12RVR</b>	CROM
<b>E12RVX</b>	INOX
<b>E12RVG</b>	GOLD



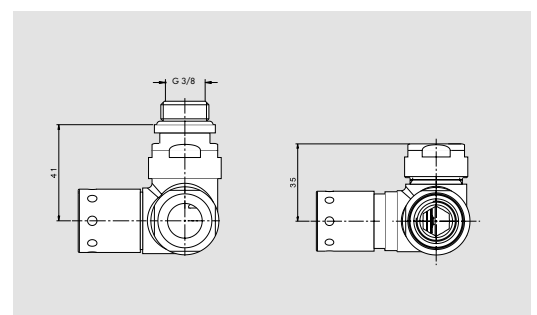
"Corner" Valve 1/2  
Vanne "Corner" 1/2  
"Corner" Ventil 1/2  
Válvula "Corner" 1/2

<b>E12CRB</b>	BIAN
<b>E12CRN</b>	NEOP
<b>E12CRR</b>	CROM
<b>E12CRX</b>	INOX
<b>E12CRG</b>	GOLD



"Corner" Valve 3/8  
Vanne "Corner" 3/8  
"Corner" Ventil 3/8  
Válvula "Corner" 3/8

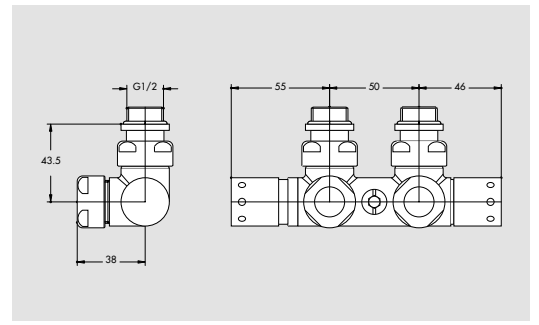
<b>E38CRB</b>	BIAN
<b>E38CRN</b>	NEOP
<b>E38CRR</b>	CROM
<b>E38CRX</b>	INOX
<b>E38CRG</b>	GOLD





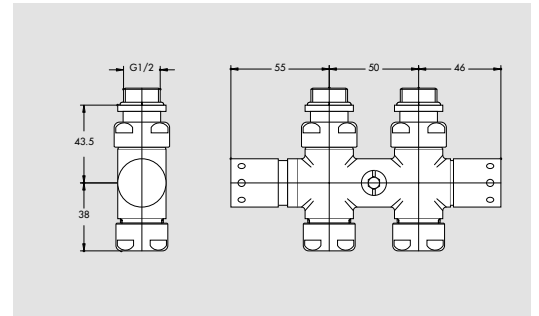
Angled valve 5 cm pipe centres  
 Vanne équerre entraxe 5 cm  
 Ventil für 5 cm Mittelanschluss  
 Válvula a escuadra 5 cm

<b>E12SQ5B</b>	BIAN
<b>E12SQ5N</b>	NEOP
<b>E12SQ5R</b>	CROM
<b>E12SQ5X</b>	INOX
<b>E12SQ5G</b>	GOLD



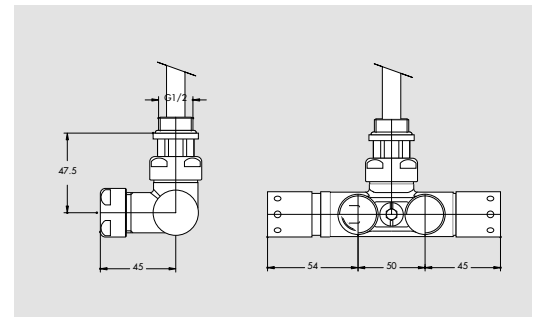
Straight valve 5 cm pipe centres  
 Vanne droit entraxe 5 cm  
 Ventil für 5 cm Mittelanschluss  
 Válvula recta 5 cm

<b>E12DR5B</b>	BIAN
<b>E12DR5N</b>	NEOP
<b>E12DR5R</b>	CROM
<b>E12DR5X</b>	INOX
<b>E12DR5G</b>	GOLD



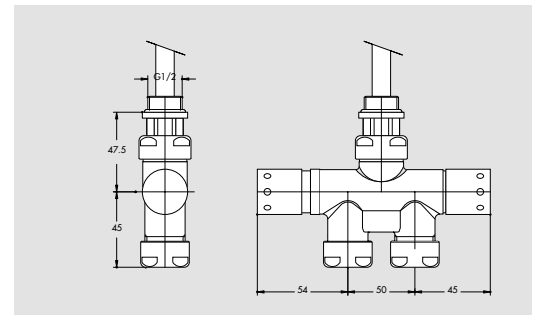
Angled monotube valve  
 Vanne monotube équerre  
 Einrohrlige Ventil  
 Válvula monotubo a escuadra

<b>E12MBSQB</b>	BIAN
<b>E12MBSQN</b>	NEOP
<b>E12MBSQR</b>	CROM
<b>E12MBSQX</b>	INOX
<b>E12MBSQG</b>	GOLD



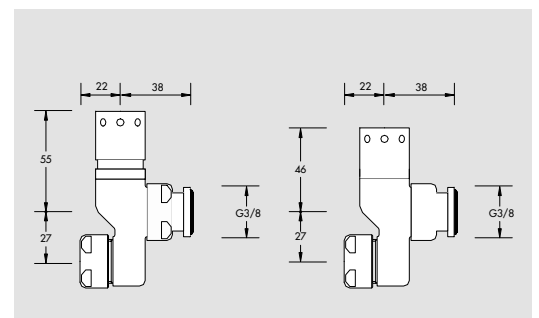
Straight monotube valve  
 Vanne monotube droit  
 Einrohrlige Ventil  
 Válvula monotubo recta

<b>E12MBDRB</b>	BIAN
<b>E12MBDRN</b>	NEOP
<b>E12MBDRR</b>	CROM
<b>E12MBDRX</b>	INOX
<b>E12MBDRG</b>	GOLD



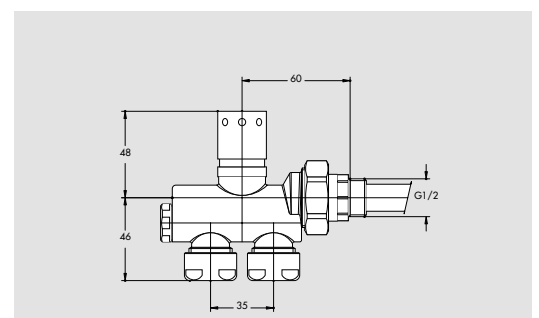
"S" Valve  
 Vanne "S"  
 "S" Ventil  
 Válvula "S"

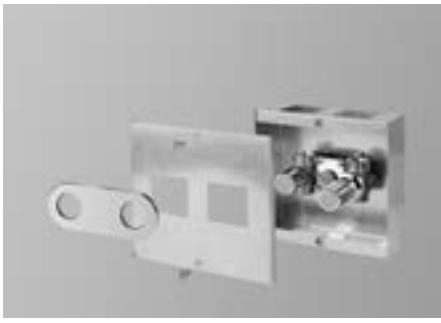
<b>E38SB</b>	BIAN
<b>E38SN</b>	NEOP
<b>E38SR</b>	CROM
<b>E38SX</b>	INOX
<b>E38SG</b>	GOLD



Monotube valve  
 Vanne monotube  
 Einrohrlige Ventil  
 Válvula monotubo

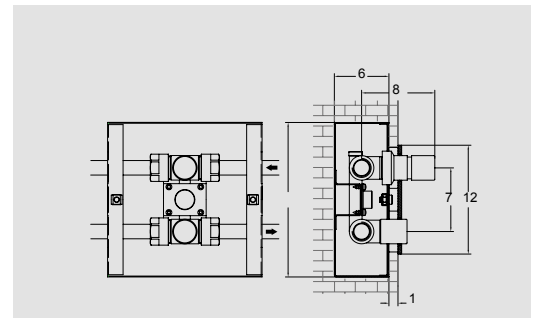
<b>E12M159B</b>	BIAN
<b>E12M159N</b>	NEOP
<b>E12M159R</b>	CROM
<b>E12M159X</b>	INOX
<b>E12M159G</b>	GOLD





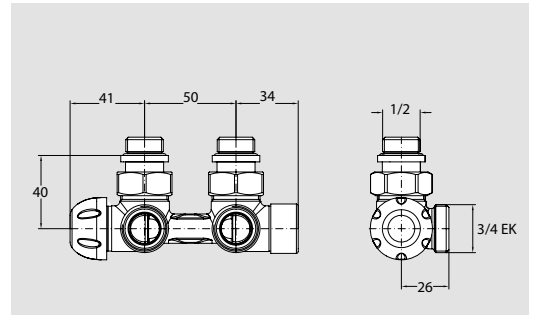
Built-in valves  
Vanne encastrer  
Einbauventile  
Válvulas de empotrar

<b>E12VIB</b>	BIAN
<b>E12VIN</b>	NEOP
<b>E12VIR</b>	CROM
<b>E12VIX</b>	INOX
<b>E12VIG</b>	GOLD



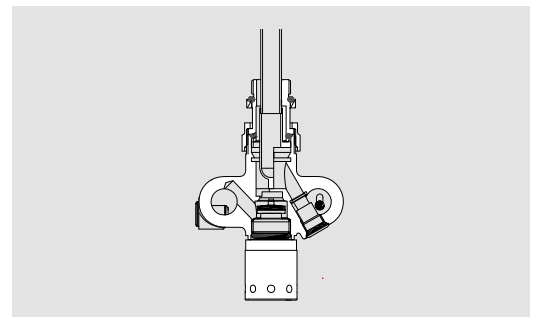
Ti\_q Angled Valve  
Vanne équerre Ti\_q  
Eckausführung Ventil Ti\_q  
Válvula a escuadra Ti\_q

<b>E12SQ5EN</b>	NIKE
-----------------	------



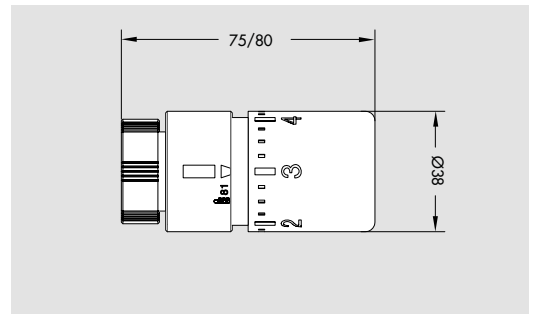
Monotube valve 5 cm pipe centres  
Vanne monotube entraxe 5 cm  
Einrohrventil 5 cm Rohrmitten  
Válvula monotubo 5 cm

<b>E12MBYSQB</b>	BIAN
<b>E12MBYSQN</b>	NEOP
<b>E12MBYSQR</b>	CROM
<b>E12MBYSQG</b>	GOLD



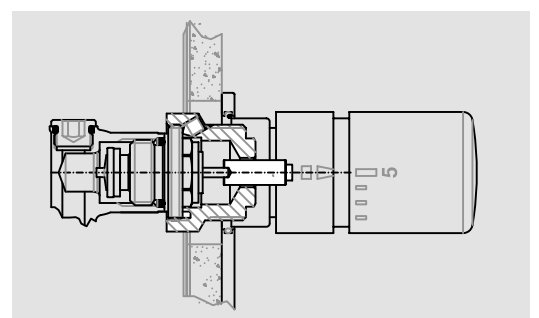
Thermostatic head  
Tête thermostatique  
Thermostatkopf  
Cabezal termostático

<b>TTB</b>	BIAN
<b>TTN</b>	NEOP
<b>TTR</b>	CROM
<b>TTX</b>	INOX
<b>TTG</b>	GOLD



Adaptor thermostatic head for Built-in valves  
Adaptateur de tête thermostatique pour intégré pour la vanne à encastrer  
Adaptador cabezal termostatico para valvula empotradas  
Adapterkit für Thermostatkopf für Einbauventile

<b>KTTVIB</b>	BIAN
<b>KTTVIN</b>	NEOP
<b>KTTVIR</b>	CROM
<b>KTTVIX</b>	INOX
<b>KTTVIG</b>	GOLD



[R] = chrome / chrome / chrome / cromo

[C] = colour / couleur / Farbe / color

[G] = gold / doré / Gold / oro

[X] = inox

[N] = Black matt / Noir mat / Mattschwarz / Negro mate

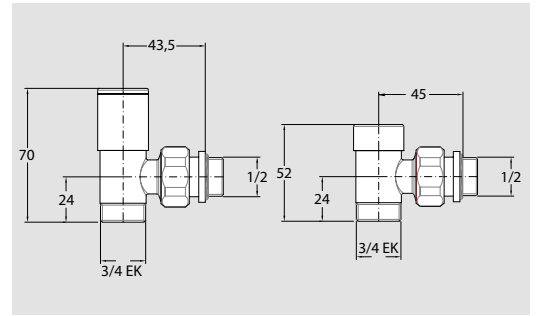
# Compact valves / Vanne Compact / Compact Ventile / Válvulas Compact

Antrax IT Compact valves are not thermostatic  
 Les vannes Compact Antrax IT ne sont pas thermostatiques  
 Thermostatköpfe werden nicht auf unsere Compact Ventile montiert  
 Las válvulas Compact Antrax it no son termostaticables



Compact Angled Valve (**not thermostatic**)  
 Vanne Compact équerre (**ne sont pas thermosta-  
 tiques**)  
 Eckausführung Compact Ventile (**nicht thermosta-  
 tisch**)  
 Válvula Compact a escuadra (**no son termostati-  
 zables**)

<b>E12CMB</b>	BIAN
<b>E12CMR</b>	CROM



## O'ring for copper pipe system Raccords pour tube en cuivre Anschlüsse für den kupfer Roh Enlace para tubo cobre











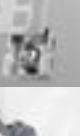

RR10	Ø 10 mm
RR12	Ø 12 mm <b>INCLUDED</b>
RR14	Ø 14 mm <b>INCLUDED</b>
RR15	Ø 15 mm <b>INCLUDED</b>
RR16	Ø 16 mm
RR18	Ø 18 mm

## O'ring for multilayered system Raccord pour tube en multistrat Anschlüsse für den multischichten Enlace para tubo multicapa

RM14X2	Ø 14 x 2 mm	RM20X2	Ø 20 x 2 mm
RM16X2	Ø 16 x 2 <b>INCLUDED</b>	RM20X25	Ø 20 x 2,5 mm
RM16X225	Ø 16 x 2,25 mm		
RM17X2	Ø 17 X 2 mm		
RM17X25	Ø 17 X 2,5 mm		
RM18X2	Ø 18 x 2 mm		

## O'ring for iron system Raccord pour tube en fer Anschlüsse für den eisen Roh Enlace para tubo de hierro

RF12	Ø 1/2"
RF38	Ø 3/8"

ART*	INCLUSO												
ANDROID		X		X	X 1/2		X	X				X	
BLADE												X	
BYOBU	X											X	
PETTINE									X	X		X	X
PIOLI										X		X	X
PIOLI WALL						X						X	X
FLAPS		X	X	X	X 1/2		X	X				X	X
FLAT												X	X
LOFT/LOFT BATH		X	X	X			X	X				X	X
ORESTE/EMMA													
SATURN & MOON		X											
SCUDI				X									
SERIE T	X					X							
TAVOLA		X	X	X		X	X	X					X
TESO		X	X	X			X	X				X	
TREO		X	X	X	X 1/2		X	X	X	X			X
TT		X	X										
T TOWER		X											
TUBONE	X	X	X				X	X					
VU		X	X	X									
WAFLE		X		X	X 1/2								
ZERO - OTTO				X									
A_13		X	X	X	X 1/2		X*	X*	X	X	X	X	X
A_25		X	X	X	X 1/2		X*	X*	X	X	X	X	X
H_20		X	X	X	X 1/2		X*	X*	X	X	X	X	X
TIF		X	X	X	X 1/2		X*	X*	X	X	X	X	X
TI_Q		X	X	X	X 1/2		X	X	X	X	X	X	X
TRIM		X	X	X	X 1/2		X*	X*	X	X	X	X	X
TRIM_BATH		X	X	X	X 1/2		X*	X*	X	X	X	X	X
H_20_BATH		X	X	X	X 1/2		X*	X*	X	X	X	X	X
BD13		X	X	X	X 1/2		X*	X*	X	X	X	X	X
BD 25		X	X	X	X 1/2		X*	X*	X	X	X	X	X
BDO		X	X	X	X 1/2		X*	X*	X	X	X	X	X
V8/PIENO		X	X	X	X 1/2				X	X	X	X	X
VP22		X	X	X	X 1/2				X	X	X	X	X

\* = Available only with connections 5 cm / Disponible seulement avec raccordement à 5 cm / Erhältlich nur mit Anschlüsse 5 cm / Disponible solo con conexiones 5 cm

art\* = item / modèle / Artikel / artículo