

# Trim VS



Kcal = Watt x 0.860  
BTU = Watt x 3.413

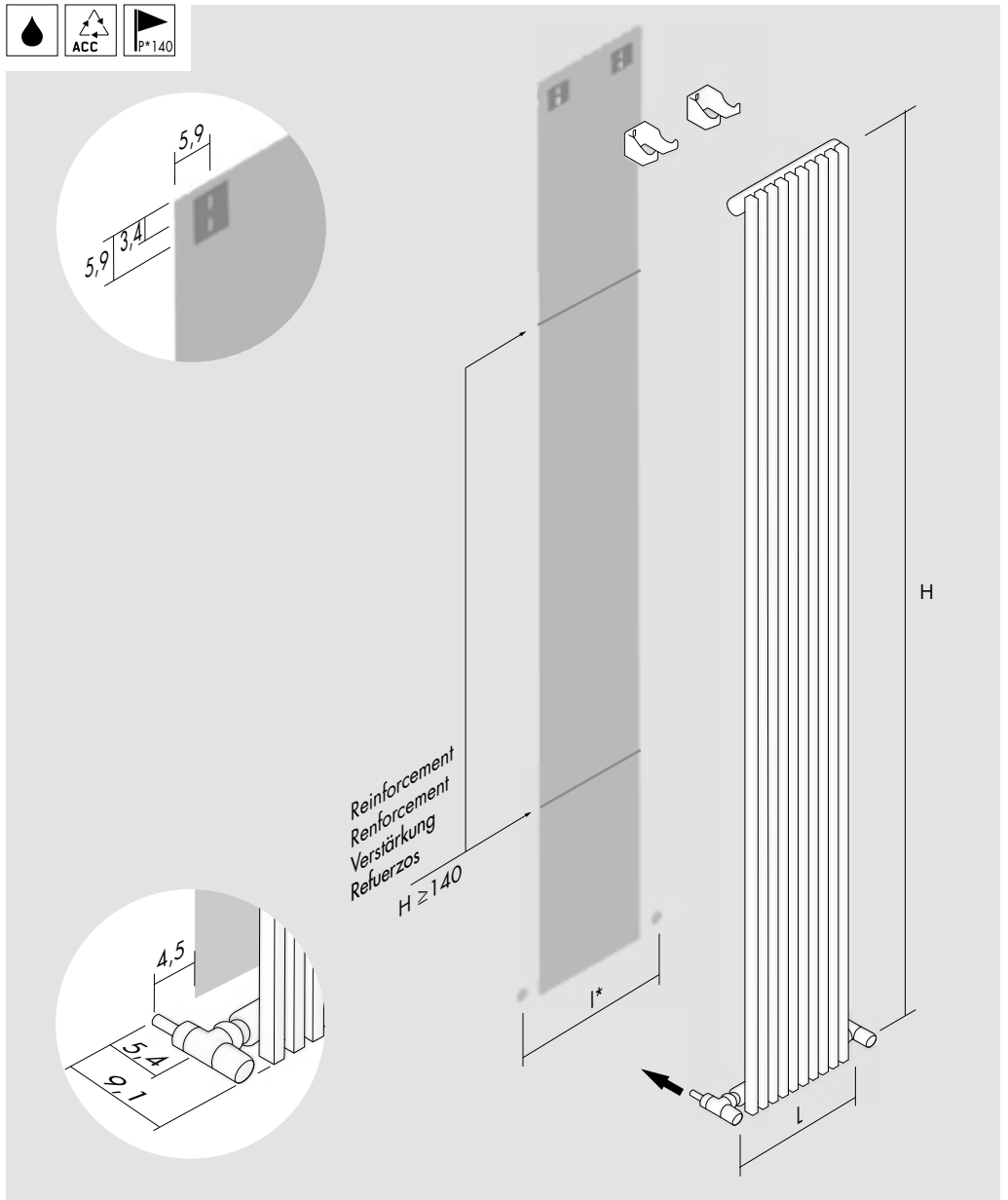
Watt  $\Delta t$  60° = Watt  $\Delta t$  50° x 1.273  
Watt  $\Delta t$  40° = Watt  $\Delta t$  50° x 0.744  
Watt  $\Delta t$  30° = Watt  $\Delta t$  50° x 0.509  
Watt  $\Delta t$  20° = Watt  $\Delta t$  50° x 0.297

p max = 10.0 bar

## Colours/Couleurs /Farbe/Colores

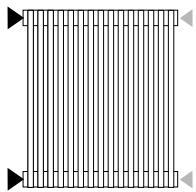
[B] Standard  
[T] + 10%  
[S] + 20%

For further details see page 86 / Pour plus d'informations consultez la page 86 / Sie können für eventuelle Rückfragen auf Seite 87 konsultieren / Para otras informaciones ver la pagina 87.

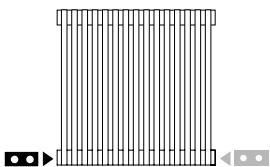


## Standard connection / Raccord standard Standard Anschluss / Conexión estándar

[X]

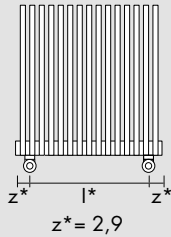


[XM\_]

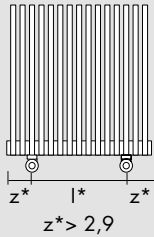


## Special connection / Raccord spéciale / Speziell Anschluss / Conexión especial

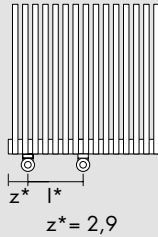
[B]



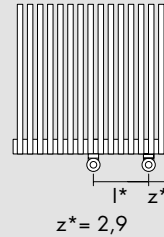
[E]



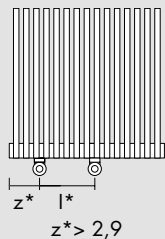
[S]  $\Delta$  (P\* 242)



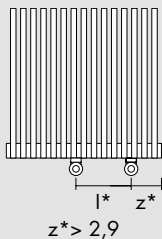
[D]  $\Delta$  (P\* 242)



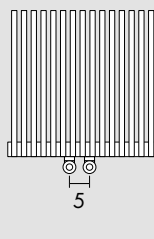
[PS]  $\Delta$  (P\* 242)



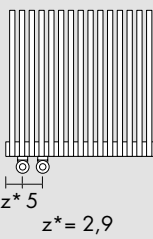
[PD]  $\Delta$  (P\* 242)



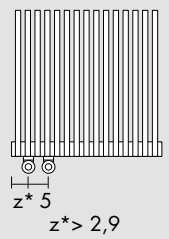
[5]



[5\_]  $\Delta$  (P\* 242)



[P5\_]  $\Delta$  (P\* 242)



Replace \_ with connection S (Left) or D (Right). / Remplacer le \_ avec raccordement S (Gauche) ou D (Droite). / Um linker oder rechter Anschluss zu bestellen, bitte das Symbol \_ mit S (links) oder D (rechts) ersetzen. / Sustituir el \_ con las conexiones S (Izquierda) o D (Derecha).



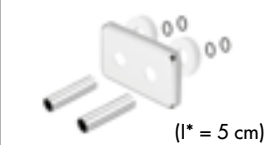
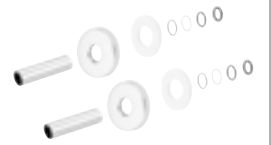

l\* = pipe centres / distance entre depart et retour / Achsabstand / distancia entre las conexiones

# Trim VS [ B ]

UNI EN 442 Δt 50° 75°/65°/20°

No. el.	L	H	I*	60	70	80	100	120	160	170	180	200	220
10	24.8	33.8		221	254	286	352	417	543	572	603	664	724
12	29.6	38.6		265	305	343	422	501	651	687	724	797	869
14	34.4	43.4		309	356	401	492	584	760	801	845	930	1014
16	39.2	48.2		353	406	458	563	668	868	916	966	1063	1159
18	44.0	53.0		397	457	515	633	751	977	1030	1086	1196	1303
20	48.8	57.8		441	508	572	703	834	1085	1145	1207	1329	1448
22	53.6	62.6		486	559	630	774	918	1194	1259	1328	1462	1593
24	58.4	67.4		530	610	687	844	1001	1302	1374	1448	1594	1738
26	63.2	72.2		574	660	744	914	1085	1411	1488	1569	1727	
28	68.0	77.0		618	711	801	985	1168	1519	1603	1690	1860	
30	72.8	81.8		662	762	859	1055	1252	1628	1717	1810	1993	
32	77.6	86.6		706	813	916	1126	1335	1736	1832	1931	2126	
34	82.4	91.4		750	864	973	1196	1419	1845				
36	87.2	96.2		794	914	1030	1266	1502	1953				
38	92.0	101.0		839	965	1088	1337	1586	2062				
40	96.8	105.8		883	1016	1145	1407	1669	2170				
42	101.6	110.6		927	1067	1202	1477	1752	2279				
I*				56 cm	66 cm	76 cm	96 cm	116 cm	156 cm	166 cm	176 cm	196 cm	216 cm
Lt*				0.172	0.194	0.216	0.260	0.305	0.393	0.416	0.438	0.482	0.526

## Optional

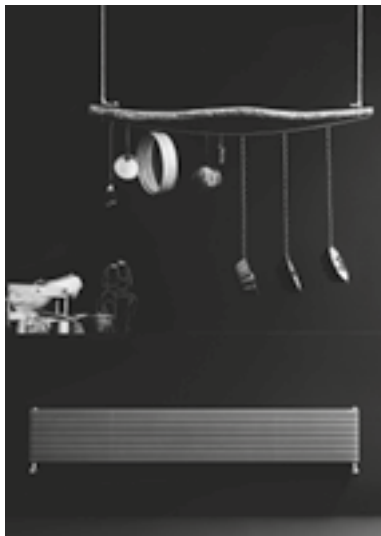
 (P* = 234)	 (P* = 236)	 (I* = 5 cm)		 (2 pz.)
Angled Valve Vanne équerre Eckausführung Ventil Válvula a escuadra  [BIAN] <b>E12SQB</b> [CROM] <b>E12SQR</b>	Thermostatic head Tête thermostatique Thermostatkopf Cabezal termostático  [BIAN] <b>TTB</b> [CROM] <b>TTR</b>	Sleeving kit Kit couvre tuyau Rosetten Kit cubre tubo  [BIAN] <b>C5B</b> [CROM] <b>C5R</b>	Ø ≤ 16 mm [BIAN] <b>CTB</b> [CROM] <b>CTR</b>  16 mm < Ø < 24 mm [BIAN] <b>CWB</b> [CROM] <b>CWR</b>	Towel hooks Paire de patère Crochet das Bugel Percha  [INOX] <b>3A15X</b>

I\* = pipe centres / distance entre depart et retour / Achsabstand / distancia entre las conexiones P\* = page / page / Seite / página

Lt\* = water content for each element / volume d'eau pour chaque element / Wassergehalt für Element / contenido de agua por cada elemento

■ = For information about transport, see page 2 / Voir la page 2 pour transport / die Transportspezifikationen finden Sie auf Seite 2 / Porte: ver página 2

# Trim OS



Kcal = Watt x 0.860  
BTU = Watt x 3.413

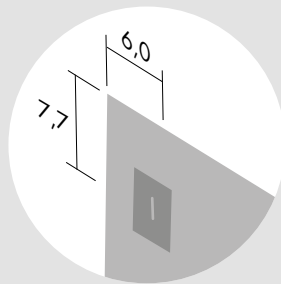
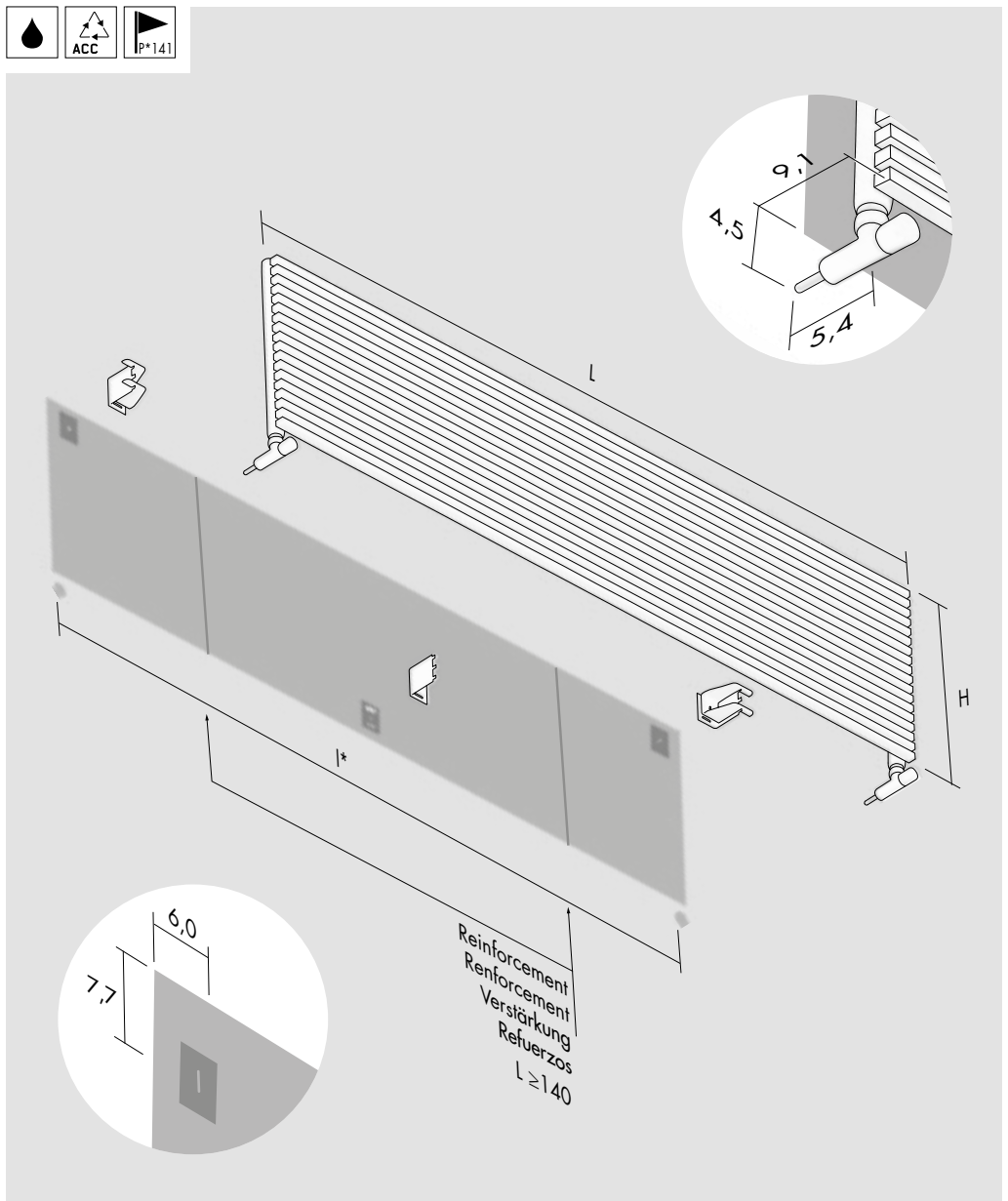
Watt  $\Delta t$  60° = Watt  $\Delta t$  50° x 1.273  
Watt  $\Delta t$  40° = Watt  $\Delta t$  50° x 0.744  
Watt  $\Delta t$  30° = Watt  $\Delta t$  50° x 0.509  
Watt  $\Delta t$  20° = Watt  $\Delta t$  50° x 0.297

p max = 10.0 bar

Colours/Couleurs/Farbe/Colores

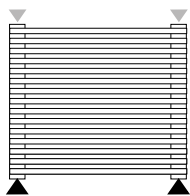
[B] Standard  
[T] + 10%  
[S] + 20%

For further details see page 86 / Pour plus d'informations consultez la page 86 / Sie können für eventuelle Rückfragen auf Seite 87 konsultieren / Para otras informaciones ver la pagina 87.

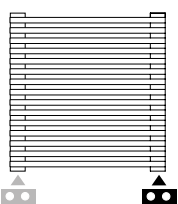


Standard connection / Raccord standard  
Standard Anschluss / Conexión estándar

[X]

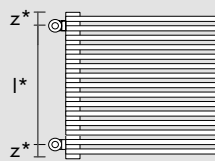


[XM\_]



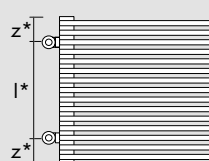
Special connection / Raccord spéciale / Speziell Anschluss / Conexión especial

[C\_]



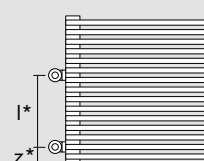
z\* = 2,9

[E\_]



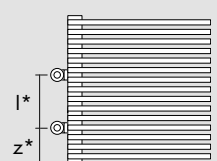
z\* > 2,9

[G\_]



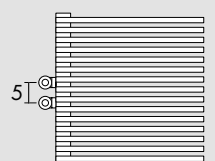
z\* = 2,9

[M\_]

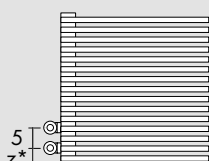


z\* > 2,9

[C5\_]

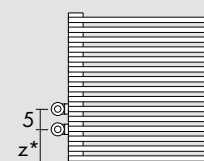


[G5\_]



z\* = 2,9

[M5\_]



z\* > 2,9

Replace \_ with connection S (Left) or D (Right). / Remplacer le \_ avec raccordement S (Gauche) ou D (Droite). / Um linker oder rechter Anschluss zu bestellen, bitte das Symbol \_ mit S (links) oder D (rechts) ersetzen. / Sustituir el \_ con las conexiones S (Izquierda) o D (Derecha).

I\* = pipe centres / distance entre depart et retour / Achsabstand / distancia entre las conexiones

# Trim OS [ B ]

UNI EN 442 Δt 50° 75°/65°/20°

No. el.	L		I*	60	70	80	100	120	160	170	180	200	220
	H												
10	24.8		33.8	223	260	297	371	445	594	631	668	742	816
12	29.6		38.6	267	312	356	445	534	712	757	801	890	979
14	34.4		43.4	312	364	416	519	623	831	883	935	1039	1143
16	39.2		48.2	356	416	475	594	712	950	1009	1068	1187	1306
18	44.0		53.0	401	467	534	668	801	1068	1135	1202	1336	1469
20	48.8		57.8	445	519	594	742	890	1187	1261	1336	1484	1632
22	53.6		62.6	490	571	653	816	979	1306	1388	1469	1632	1796
24	58.4		67.4	534	623	712	890	1068	1425	1514	1603	1781	1959
26	63.2		72.2	579	675	772	965	1158	1543	1640	1736	1929	
28	68.0		77.0	623	727	831	1039	1247	1662	1766	1870	2078	
30	72.8		81.8	667	778	889	1111	1333	1778	1889	2000	2222	
32	77.6		86.6	710	829	947	1184	1421	1894	2013	2131	2368	
34	82.4		91.4	754	880	1006	1257	1508	2011				
36	87.2		96.2	798	931	1064	1330	1595	2127				
38	92.0		101.0	841	981	1122	1402	1682	2243				
40	96.8		105.8	885	1033	1180	1475	1770	2360				
42	101.6		110.6	929		1238	1548	1858	2477				
I*				56 cm	66 cm	76 cm	96 cm	116 cm	156 cm	166 cm	176 cm	196 cm	216 cm
Lt*				0.172	0.194	0.216	0.260	0.305	0.393	0.416	0.438	0.482	0.526

## Optional



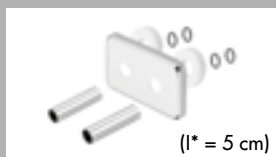
Angled Valve  
Vanne équerre  
Eckausführung Ventil  
Válvula a escuadra

[BIAN] **E12SQB**  
[CROM] **E12SQR**



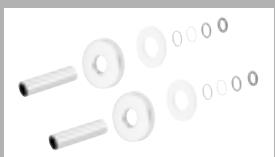
Thermostatic head  
Tête thermostatique  
Thermostatkopf  
Cabezal termostático

[BIAN] **TTB**  
[CROM] **TTR**



Sleeving kit  
Kit couvre tuyau  
Rosetten  
Kit cubre tubo

[BIAN] **C5B**  
[CROM] **C5R**



Towel hooks  
Paire de patère  
Crochet das Bugel  
Percha

[INOX] **3A15X**

I\* = pipe centres / distance entre depart et retour / Achsabstand / distancia entre las conexiones P\* = page / page / Seite / página

Lt\* = water content for each element / volume d'eau pour chaque element / Wassergehalt für Element / contenido de agua por cada elemento

■ = For information about transport, see page 2 / Voir la page 2 pour transport / die Transportspezifikationen finden Sie auf Seite 2 / Porte: ver página 2

# Trim VD



Kcal = Watt x 0.860  
BTU = Watt x 3.413

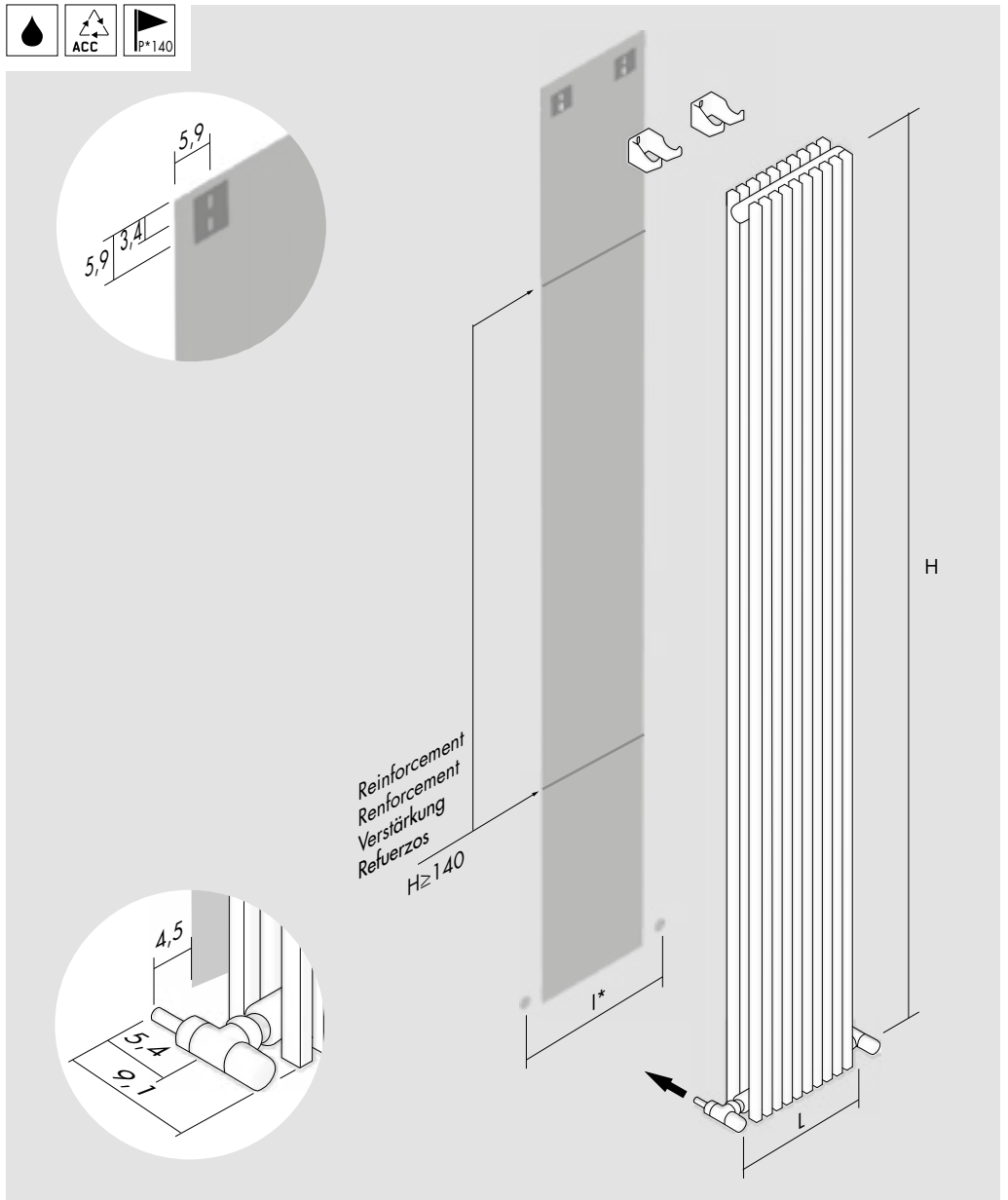
Watt  $\Delta t$  60° = Watt  $\Delta t$  50° x 1.282  
Watt  $\Delta t$  40° = Watt  $\Delta t$  50° x 0.737  
Watt  $\Delta t$  30° = Watt  $\Delta t$  50° x 0.498  
Watt  $\Delta t$  20° = Watt  $\Delta t$  50° x 0.286

p max = 10.0 bar

Colours/Couleurs /Farbe/Colores

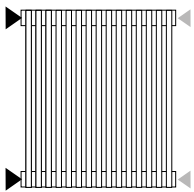
[B] Standard  
[T] + 10%  
[S] + 20%

For further details see page 86 / Pour plus d'informations consultez la page 86 / Sie können für eventuelle Rückfragen auf Seite 87 konsultieren / Para otras informaciones ver la pagina 87.

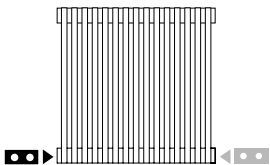


Standard connection / Raccord standard  
Standard Anschluss / Conexión estándar

[X]

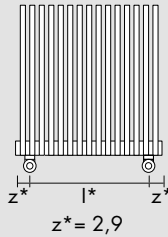


[XM\_]

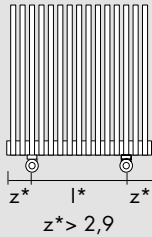


Special connection / Raccord spéciale / Speziell Anschluss / Conexión especial

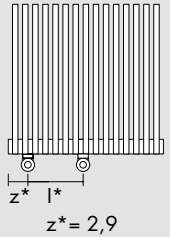
[B]



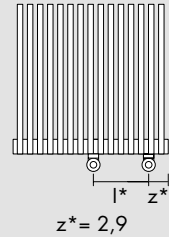
[E]



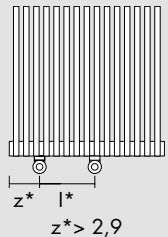
[S]  $\Delta$  (P\* 242)



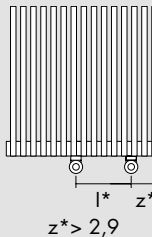
[D]  $\Delta$  (P\* 242)



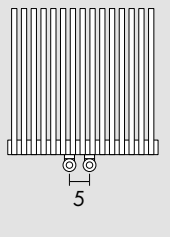
[PS]  $\Delta$  (P\* 242)



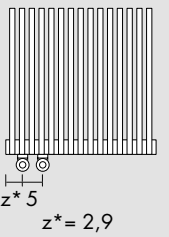
[PD]  $\Delta$  (P\* 242)



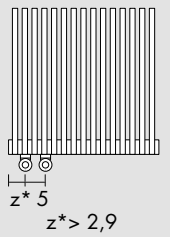
[5]



[5\_]  $\Delta$  (P\* 242)



[P5\_]  $\Delta$  (P\* 242)



Replace \_ with connection S (Left) or D (Right). / Remplacer le \_ avec raccordement S (Gauche) ou D (Droite). / Um linker oder rechter Anschluss zu bestellen, bitte das Symbol \_ mit S (links) oder D (rechts) ersetzen. / Sustituir el \_ con las conexiones S (Izquierda) o D (Derecha).



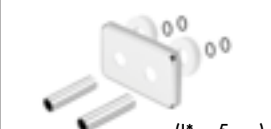


I\* = pipe centres / distance entre depart et retour / Achsabstand / distancia entre las conexiones

# Trim VD [ B ]

UNI EN 442 Δt 50° 75°/65°/20°

No. el.	H		I*	60	70	80	100	120	160	170	180	200	220
	L												
10	24.8	33.8		333	384	433	531	626	814	859	905	994	1084
12	29.6	38.6		400	461	520	637	752	977	1030	1086	1193	1301
14	34.4	43.4		467	537	607	743	877	1139	1202	1266	1392	1517
16	39.2	48.2		533	614	693	850	1002	1302	1374	1447	1591	1734
18	44.0	53.0		600	691	780	956	1128	1465	1546	1628	1790	1951
20	48.8	57.8		667	768	867	1062	1253	1628	1717	1809	1989	2168
22	53.6	62.6		733	845	953	1168	1378	1790	1889	1990	2187	2385
24	58.4	67.4		800	921	1040	1274	1503	1953	2061	2171	2386	2601
26	63.2	72.2		867	998	1127	1381	1629	2116	2232	2352	2585	
28	68.0	77.0		933	1075	1213	1487	1754	2279	2404	2533	2784	
30	72.8	81.8		1000	1152	1300	1593	1879	2441	2576	2714	2983	
32	77.6	86.6		1067	1229	1387	1699	2005	2604	2748	2895	3182	
34	82.4	91.4		1133	1305	1473	1806	2130	2767				
36	87.2	96.2		1200	1382	1560	1912	2255	2930				
38	92.0	101.0		1267	1459	1647	2018	2380	3092				
40	96.8	105.8		1333	1536	1733	2124	2506	3255				
42	101.6	110.6		1400	1612	1820	2230	2631	3418				
I*				<b>56 cm</b>	<b>66 cm</b>	<b>76 cm</b>	<b>96 cm</b>	<b>116 cm</b>	<b>156 cm</b>	<b>166 cm</b>	<b>176 cm</b>	<b>196 cm</b>	<b>216 cm</b>
Lt*				<b>0.305</b>	<b>0.349</b>	<b>0.393</b>	<b>0.482</b>	<b>0.571</b>	<b>0.748</b>	<b>0.793</b>	<b>0.837</b>	<b>0.926</b>	<b>1.014</b>

## Optional

 (P* = 234)	 (P* = 236)	 (I* = 5 cm)		 (2 pz.)
Angled Valve Vanne équerre Eckausführung Ventil Válvula a escuadra  [BIAN] <b>E12SQB</b> [CROM] <b>E12SQR</b>	Thermostatic head Tête thermostatique Thermostatkopf Cabezal termostático  [BIAN] <b>TTB</b> [CROM] <b>TTR</b>	Sleeving kit Kit couvre tuyau Rosetten Kit cubre tubo  [BIAN] <b>C5B</b> [CROM] <b>C5R</b>	Ø ≤ 16 mm [BIAN] <b>CTB</b> [CROM] <b>CTR</b>  16 mm < Ø < 24 mm [BIAN] <b>CWB</b> [CROM] <b>CWR</b>	Towel hooks Paire de patère Crochet das Bugel Percha  [INOX] <b>3A15X</b>

I\* = pipe centres / distance entre depart et retour / Achsabstand / distancia entre las conexiones P\* = page / page / Seite / página

Lt\* = water content for each element / volume d'eau pour chaque element / Wassergehalt für Element / contenido de agua por cada elemento

■ = For information about transport, see page 2 / Voir la page 2 pour transport / die Transportspezifikationen finden Sie auf Seite 2 / Porte: ver página 2

# Trim OD



Kcal = Watt x 0.860  
BTU = Watt x 3.413

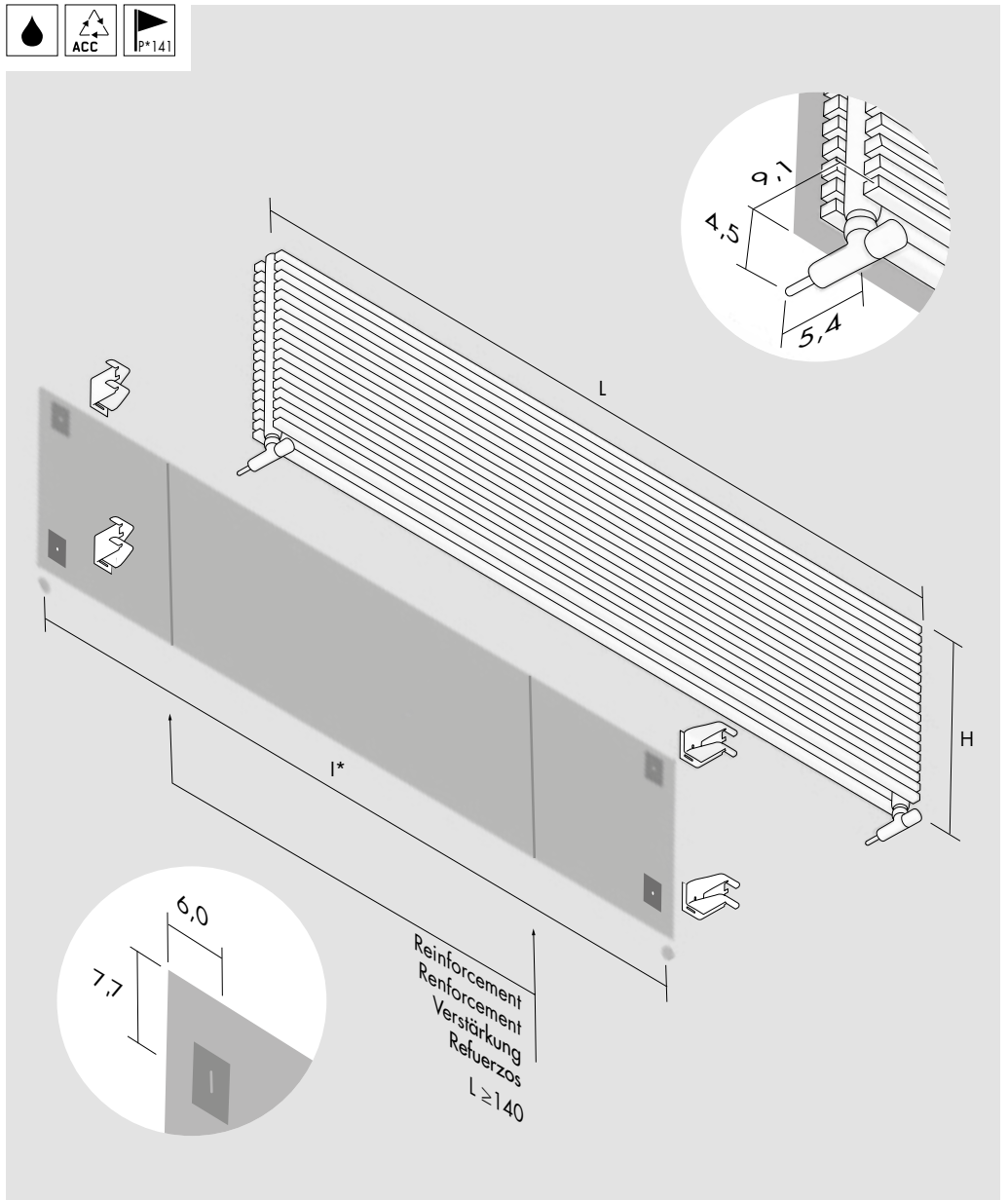
Watt  $\Delta t$  60° = Watt  $\Delta t$  50° x 1.282  
Watt  $\Delta t$  40° = Watt  $\Delta t$  50° x 0.737  
Watt  $\Delta t$  30° = Watt  $\Delta t$  50° x 0.498  
Watt  $\Delta t$  20° = Watt  $\Delta t$  50° x 0.286

p max = 10.0 bar

## Colours/Couleurs /Farbe/Colores

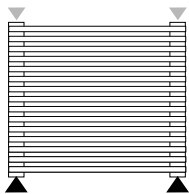
[B] Standard  
[T] + 10%  
[S] + 20%

For further details see page 86 / Pour plus d'informations consultez la page 86 / Sie können für eventuelle Rückfragen auf Seite 87 konsultieren / Para otras informaciones ver la página 87.

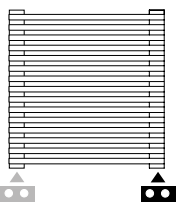


## Standard connection / Raccord standard Standard Anschluss / Conexión estándar

[X]

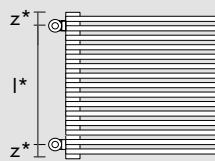


[XM\_]



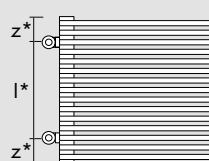
## Special connection / Raccord spéciale / Speziell Anschluss / Conexión especial

[C\_]



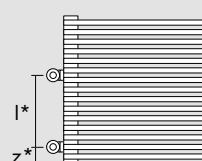
z\* = 2,9

[E\_]



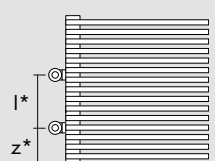
z\* > 2,9

[G\_]



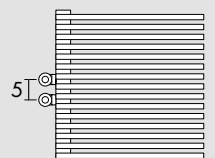
z\* = 2,9

[M\_]

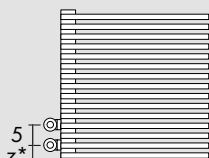


z\* > 2,9

[C5\_]

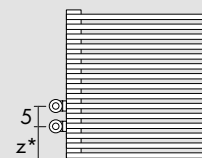


[G5\_]



z\* = 2,9

[M5\_]



z\* > 2,9

Replace \_ with connection S (Left) or D (Right). / Remplacer le \_ avec raccordement S (Gauche) ou D (Droite). / Um linker oder rechter Anschluss zu bestellen, bitte das Symbol \_ mit S (links) oder D (rechts) ersetzen. / Sustituir el \_ con las conexiones S (Izquierda) o D (Derecha).

I\* = pipe centres / distance entre depart et retour / Achsabstand / distancia entre las conexiones

# Trim OD [ B ]

UNI EN 442 Δt 50° 75°/65°/20°

No. el.	H	L	I*	60	70	80	100	120	160	170	180	200	220
10	24.8	33.8		384	448	512	640	768	1023	1087	1151	1279	1407
12	29.6	38.6		461	537	614	768	921	1228	1305	1382	1535	1689
14	34.4	43.4		528	616	704	880	1056	1409	1497	1585	1761	1937
16	39.2	48.2		604	704	805	1006	1207	1610	1710	1811	2012	2213
18	44.0	53.0		668	779	890	1113	1336	1781	1892	2003	2226	2449
20	48.8	57.8		742	866	989	1237	1484	1979	2102	2226	2473	2721
22	53.6	62.6		803	937	1070	1338	1606	2141	2275	2408	2676	2944
24	58.4	67.4		876	1022	1168	1460	1752	2335	2481	2627	2919	3211
26	63.2	72.2		933	1089	1245	1556	1867	2489	2645	2800	3112	
28	68.0	77.0		989	1154	1319	1649	1979	2638	2803	2968	3298	
30	72.8	81.8		1058	1234	1411	1763	2116	2822	2998	3174	3527	
32	77.6	86.6		1110	1295	1480	1850	2220	2960	3145	3330	3700	
34	82.4	91.4		1178	1375	1571	1964	2357	3143				
36	87.2	96.2		1227	1432	1636	2045	2454	3273				
38	92.0	101.0		1294	1510	1726	2157	2588	3451				
40	96.8	105.8		1341	1564	1788	2235	2682	3576				
42	101.6	110.6		1407	1642	1876	2345	2815	3753				
I*				<b>56 cm</b>	<b>66 cm</b>	<b>76 cm</b>	<b>96 cm</b>	<b>116 cm</b>	<b>156 cm</b>	<b>166 cm</b>	<b>176 cm</b>	<b>196 cm</b>	<b>216 cm</b>
Lt*				<b>0.305</b>	<b>0.349</b>	<b>0.393</b>	<b>0.482</b>	<b>0.571</b>	<b>0.748</b>	<b>0.793</b>	<b>0.837</b>	<b>0.926</b>	<b>1.014</b>

## Optional

(P* = 234)	(P* = 236)	(I* = 5 cm)		(2 pz.)
Angled Valve Vanne équerre Eckausführung Ventil Válvula a escuadra	Thermostatic head Tête thermostatique Thermostatkopf Cabezal termostático	Sleeving kit Kit couvre tuyau Rosetten Kit cubre tubo	∅ ≤ 16 mm [BIAN] <b>CTB</b> [CROM] <b>CTR</b>	Towel hooks Paire de patère Crochet das Bugel Percha
[BIAN] <b>E12SQB</b> [CROM] <b>E12SQR</b>	[BIAN] <b>TTB</b> [CROM] <b>TTR</b>	[BIAN] <b>C5B</b> [CROM] <b>C5R</b>	16 mm < ∅ < 24 mm [BIAN] <b>CWB</b> [CROM] <b>CWR</b>	[INOX] <b>3A15X</b>

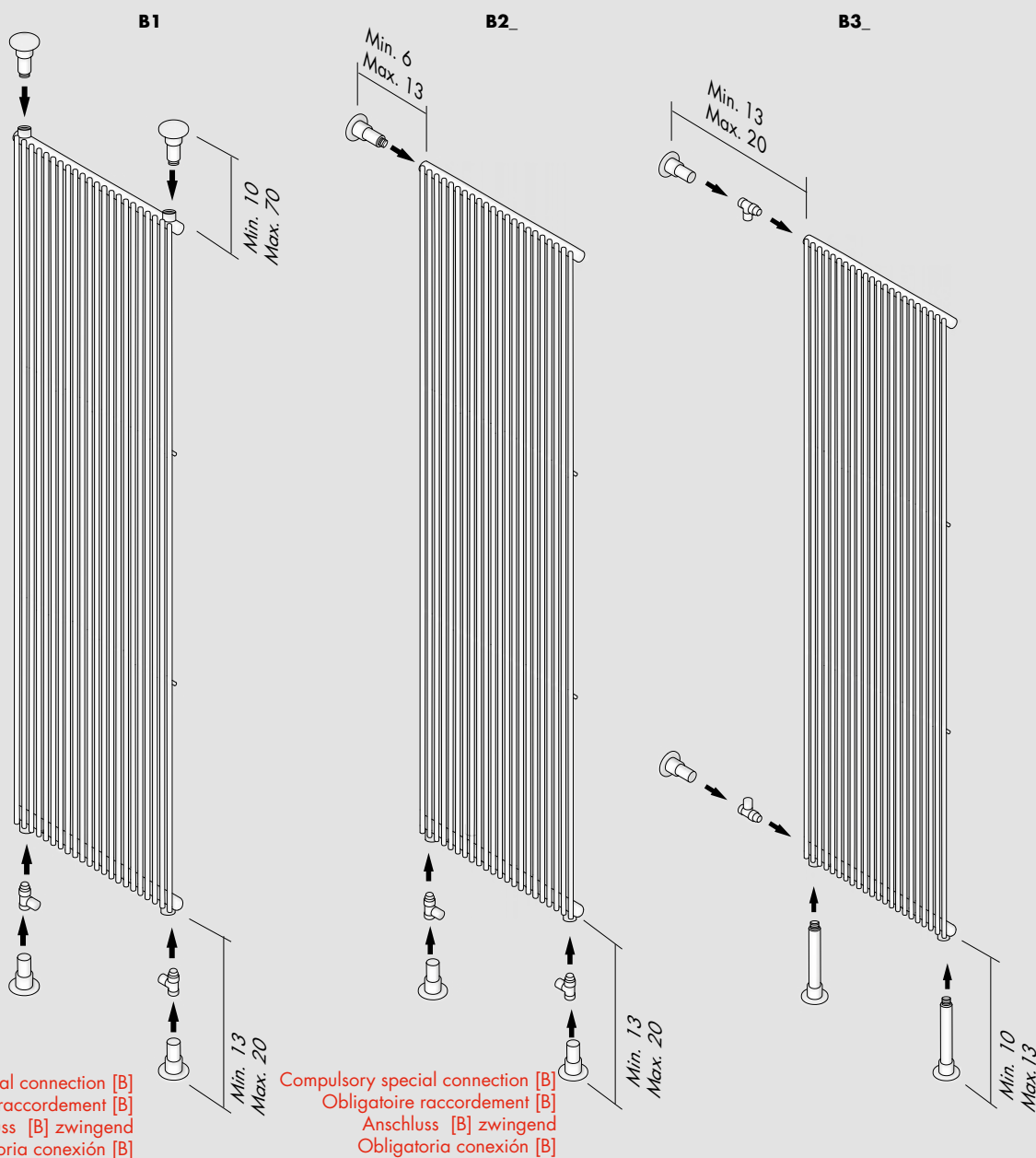
I\* = pipe centres / distance entre depart et retour / Achsabstand / distancia entre las conexiones P\* = page / page / Seite / página

Lt\* = water content for each element / volume d'eau pour chaque element / Wassergehalt für Element / contenido de agua por cada elemento

■ = For information about transport, see page 2 / Voir la page 2 pour transport / die Transportspezifikationen finden Sie auf Seite 2 / Porte: ver página 2



# Divider / Clastra / Befestigungsstück / Fijación a bandera



Replace \_ with connection S (Left) or D (Right). / Remplacer le \_ avec raccordement S (Gauche) ou D (Droite). / Um linker oder rechter Anschluss zu bestellen, bitte das Symbol \_ mit S (links) oder D (rechts) ersetzen. / Sustituir el \_ con las conexiones S (Izquierda) o D (Derecha).

	B1	B2_	B3_
<b>Trim VS</b>	H* ≥ 180 L* ≤ 90	H* ≥ 40 L* ≤ 60	H* ≥ 40 L* ≤ 60
<b>Trim VD</b>	H* ≥ 180 L* ≤ 60	H* ≥ 40 L* ≤ 40	H* ≥ 40 L* ≤ 40
<b>H_20 VS</b>	H* ≥ 180 L* ≤ 90	H* ≥ 40 L* ≤ 60	H* ≥ 40 L* ≤ 60
<b>H_20 VD</b>	H* ≥ 180 L* ≤ 60	H* ≥ 40 L* ≤ 40	H* ≥ 40 L* ≤ 40
<b>AV 13 S</b>	H* ≥ 180 L* ≤ 90	H* ≥ 40 L* ≤ 60	H* ≥ 40 L* ≤ 60
<b>AV 13 D</b>	H* ≥ 180 L* ≤ 60	H* ≥ 40 L* ≤ 40	H* ≥ 40 L* ≤ 40
<b>AV 25 S</b>	H* ≥ 180 L* ≤ 90	H* ≥ 40 L* ≤ 60	H* ≥ 40 L* ≤ 60
<b>AV 25 D</b>	H* ≥ 180 L* ≤ 60	H* ≥ 40 L* ≤ 40	H* ≥ 40 L* ≤ 40

Valves are not included  
Les vannes ne sont pas incluses  
Ventile sind nicht enthalten  
Las válvulas no están incluidas

The divider installation is not available for chrome or gold finished.

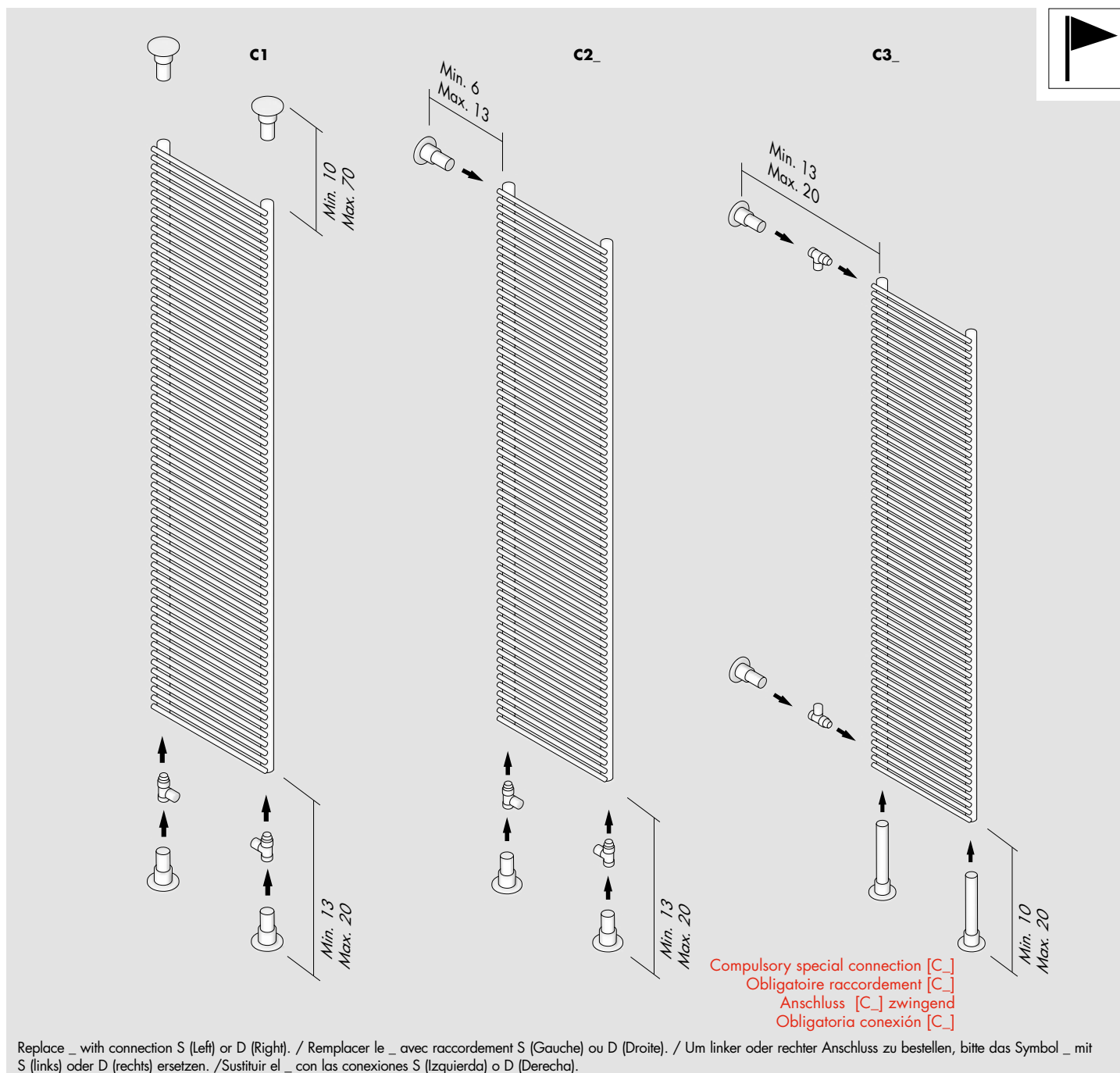
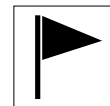
Les fixations Clastra ne sont pas disponibles pour les finitions chrome ou doré.

Fahneanschlüsse nicht verfügbar für Chrome oder Gold Heizkörper.

Fijación a bandera no disponible para la versión en acabado cromado o dorado.

L\* = width / longueur / breite / ancho    H\* = height / hauteur / Höhe / altura

# Divider / Clastra / Befestigungsstück / Fijación a bandera



	C1	C2	C3
<b>Trim OS</b>	H* ≤ 230 L* ≤ 90	H* ≤ 230 L* ≤ 60	H* ≤ 230 L* ≤ 60
<b>Trim OD</b>	H* ≤ 230 L* ≤ 60	H* ≤ 230 L* ≤ 40	H* ≤ 230 L* ≤ 40
<b>H_20 OS</b>	H* ≤ 230 L* ≤ 90	H* ≤ 230 L* ≤ 60	H* ≤ 230 L* ≤ 60
<b>H_20 OD</b>	H* ≤ 230 L* ≤ 60	H* ≤ 230 L* ≤ 40	H* ≤ 230 L* ≤ 40
<b>AO 13 S</b>	H* ≤ 230 L* ≤ 90	H* ≤ 230 L* ≤ 60	H* ≤ 230 L* ≤ 60
<b>AO 13 D</b>	H* ≤ 230 L* ≤ 60	H* ≤ 230 L* ≤ 40	H* ≤ 230 L* ≤ 40
<b>AO 25 S</b>	H* ≤ 230 L* ≤ 90	H* ≤ 230 L* ≤ 60	H* ≤ 230 L* ≤ 60
<b>AO 25 D</b>	H* ≤ 230 L* ≤ 60	H* ≤ 230 L* ≤ 40	H* ≤ 230 L* ≤ 40

Valves are not included  
Les vannes ne sont pas incluses  
Ventile sind nicht enthalten  
Las válvulas no están incluidas

The divider installation is not available for chrome or gold finished.

Les fixations Clastra ne sont pas disponibles pour les finitions chrome ou doré.

Fahneanschlüsse nicht verfügbar für Chrome oder Gold Heizkörper.

Fijación a bandera no disponible para la versión en acabado cromado o dorado.

L\* = width / longueur / breite / ancho    H\* = height / hauteur / Höhe / altura