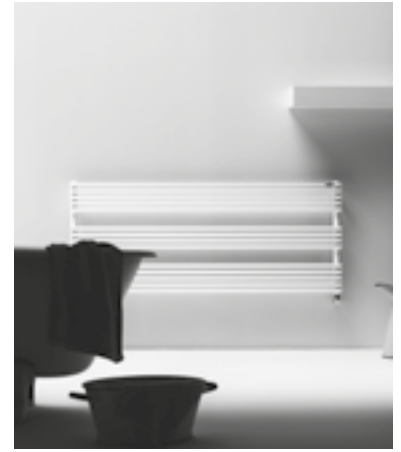




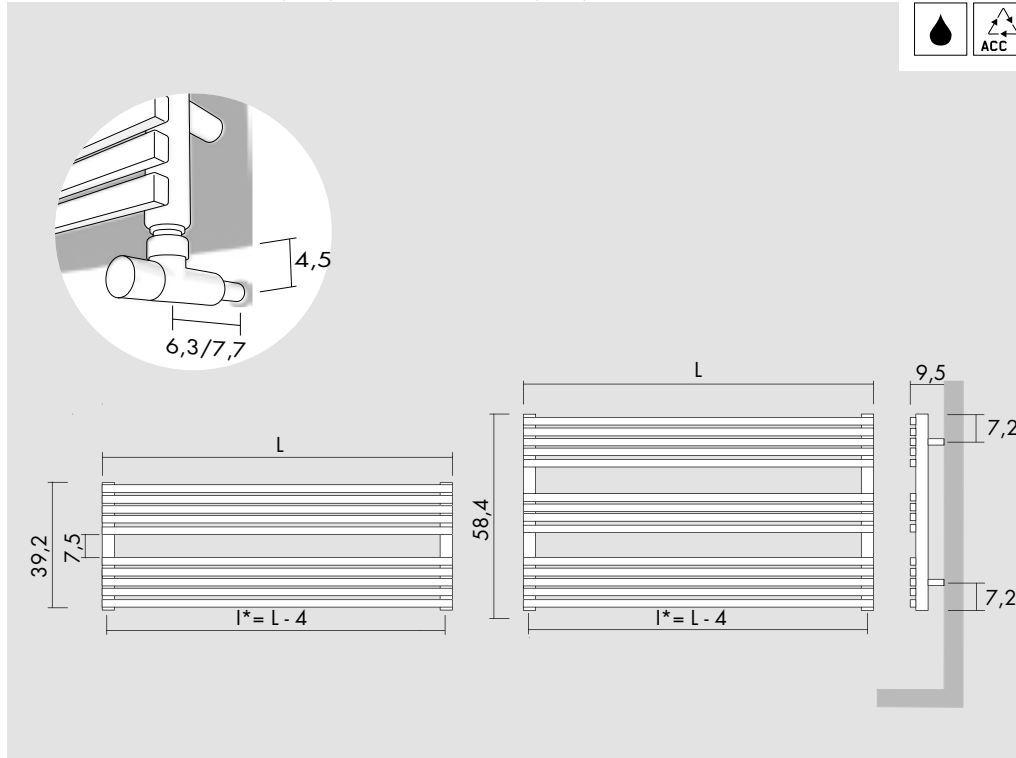
BDO H₂₀



Kcal = Watt x 0.860
BTU = Watt x 3.413

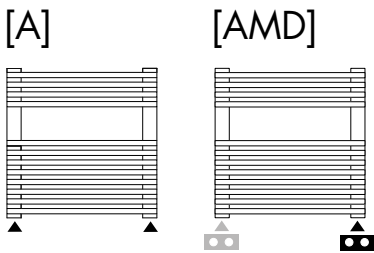
Watt Δt 60° = Watt Δt 50° x 1.247
Watt Δt 40° = Watt Δt 50° x 0.763
Watt Δt 30° = Watt Δt 50° x 0.539
Watt Δt 20° = Watt Δt 50° x 0.330

p max = 10.0 bar

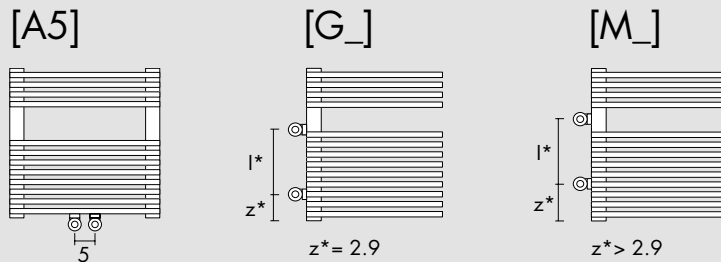


H cm	L cm	I* cm	art*	Li*	watt Δt 30°	watt Δt 50°
39.2	120.0	116.0	HB20S0120039_	3.2	255	481
39.2	140.0	136.0	HB20S0140039_	3.7	297	561
39.2	160.0	156.0	HB20S0160039_	4.1	340	641
58.4	120.0	116.0	HB20S0120058_	4.6	357	673
58.4	140.0	136.0	HB20S0140058_	5.2	416	785
58.4	160.0	156.0	HB20S0160058_	5.9	476	898

Standard connection / Raccord standard
Standard Anschluss / Conexión estándar



Special connection / Raccord spéciale / Speziell Anschluss / Conexión especial



Replace _ with connection S (Left) or D (Right). / Remplacer le _ avec raccordement S (Gauche) ou D (Droite). / Um linker oder rechter Anschluss zu bestellen, bitte das Symbol _ mit S (links) oder D (rechts) ersetzen. / Sustituir el _ con las conexiones S (Izquierda) o D (Derecha).

Optional

<p>(P* = 234)</p>	<p>(P* = 236)</p>	<p>(I* = 5 cm)</p>	<p>∅ ≤ 16 mm [BIAN] CTB [CROM] CTR</p> <p>16 mm < ∅ < 24 mm [BIAN] CWB [CROM] CWR</p>	<p>(2 pz.) (P* = 230)</p>
<p>Angled Valve Vanne équerre Eckausführung Ventil Válvula a escuadra</p> <p>[BIAN] E12SQB [CROM] E12SQR</p>	<p>Thermostatic head Tête thermostatique Thermostatkopf Cabezal termostático</p> <p>[BIAN] TTB [CROM] TTR</p>	<p>Sleeving kit Kit couvre tuyau Rosetten Kit cubre tubo</p> <p>[BIAN] C5B [CROM] C5R</p>	<p>Towel hooks Paire de patère Crochet das Bugel Percha</p> <p>[INOX] 3A20X</p>	

art* = item / modèle / Artikel / artículo I* = pipe centres / distance entre depart et retour / Achsabstand / distancia entre las conexiones

Li* = water content / volume d'eau / Wassergehalt / contenido de agua

P* = page / page / Seite / página