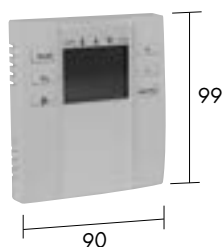


Radio frequency ECODESIGN / Radio fréquence ECODESIGN Radiofrequenz ECODESIGN/ Radiofrecuencia ECODESIGN



The white digital Chronothermostat (99 x 90 x 23 mm) with radio-frequency transmitter and programmable boost. Wireless transmission via radio waves. The programmable chronothermostat has been designed to adjust the room temperature by controlling the radiator through the use of a receiver. It allows programming two daily boosts. Each chronothermostat can manage many receivers but each receiver can only be managed by one chronothermostat. Main functions: adjustment of room temperature (from +5°C to +30°C), selection of operating mode (Auto-Comfort, Eco, Anti-freeze, Prog, Stand-by), rapid heating thanks to the boost function (instant, programmable and deferred), key lock, safety settings.

Thermostat d'ambiance (99 x 90 x 23 mm) blanc Radio Fréquence avec Boost programmable. Transmission sans fil, par ondes radio. Le thermostat programmables radio est conçu pour réguler la température ambiante en pilotant, par l'intermédiaire d'un récepteurs, l'émetteurs de chaleur. Il permet également la programmation journalière de 2 Boosts. Chaque thermostat peut piloter plusieurs récepteurs (4) mais chaque récepteurs ne peut être piloté que par un seul thermostat.

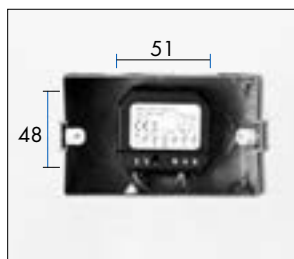
Fonction principales: Régulation de la température ambiante (de +5°C à +30°C), sélection des modes de fonctionnement (Auto-Comfort, Eco, Hors-gel, Prog, Veille du chauffage), Chauffage rapide de la pièce grâce au Boost (instantané, programmable, différé), Sécurité enfants, Sécurité de réglages.

Weißer Funk-Raumthermostat (99 x 90 x 23 mm) mit programmierbarer Boost-Funktion. Drahtlose Kommunikation über Radiofrequenz. Der programmierbare Funkthermostat regelt die Raumtemperatur durch Steuerung der mit einem Empfänger ausgestatteten Wärmequelle. Mithilfe des Raumthermostats können außerdem zwei Boost-Zyklen pro Tag bzw. Woche programmiert werden. Jeder Thermostat kann bis zu vier Empfänger ansteuern, der einzelne Empfänger kann jedoch nur von einem Thermostat gesteuert werden.

Grundfunktionen: Regulierung der Raumtemperatur (von +5° bis +30°C), Wahl des Betriebsmodus (Auto-Comfort, Eco, Frostschutz, Prog, Stand-by), schnelles Aufheizen des Raums mittels Boost-Funktion (sofort, vorprogrammiert und zeitversetzt), Tastensperre, Sicherheitseinstellungen.

Termostato ambiente (99 x 90 x 23 mm) blanco de radiofrecuencia (RF) y marcha forzada programable. Transmisión inalámbrica por ondas de radio. El termostato programable de RF está pensado para regular la temperatura ambiente controlando, a través de la utilización de un receptor, el emisor de calor. El termostato ambiente permite también la programación diaria y semanal de dos marchas forzadas. Cada termostato puede controlar diversos receptores (hasta 4) pero cada receptor se puede controlar sólo desde un termostato. Funciones principales: regulación de la temperatura ambiente (de +5°C a +30°C), selección de las modalidades de funcionamiento (Auto-comfort, Eco, Antihielo, Prog, stand-by) calentamiento rápido de la habitación gracias a la función marcha forzada (instantánea, programable y diferida), bloqueo teclado, configuraciones de seguridad.

T11 -



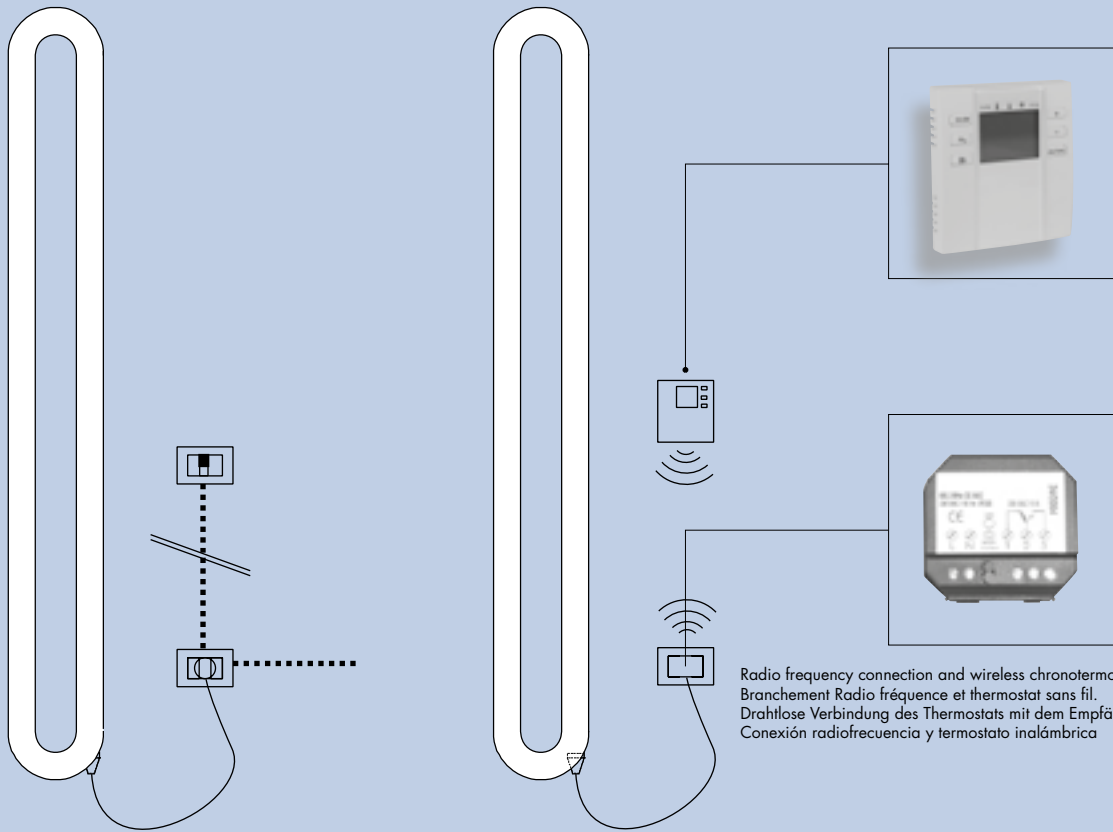
Receiver (48 x 51 x 28 mm) with ON/OFF radio frequency transmitter (controlled by radio-waves) with hidden installation. The receiver receives the radio orders emitted by the digital chronothermostat. It receives the orders and information wirelessly via radio waves. It can be associated to radiators and towel warmers.

Récepteur (48 x 51 x 28 mm) Radio Fréquence ON/OFF (commande par thermostat radio fréquence) pour montage encastré. Le récepteur reçoit des ordres radio issu du thermostat d'ambiance. Réception des ordres et des informations sans fil par des ondes radio. Il faut un récepteur par radiateur ou sèche serviette.

Funkempfänger (48 x 51 x 28 mm) on/off (für Steuerung durch Funkthermostat) für Unterputz-Montage. Der Empfänger empfängt das Signal des Raumthermostats. Drahtlose Steuerung und Kommunikation über Radiofrequenz. Der Empfänger ist für Heizkörper und Handtuchwärmer geeignet.

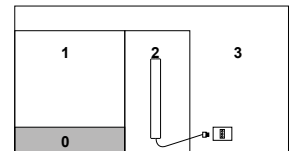
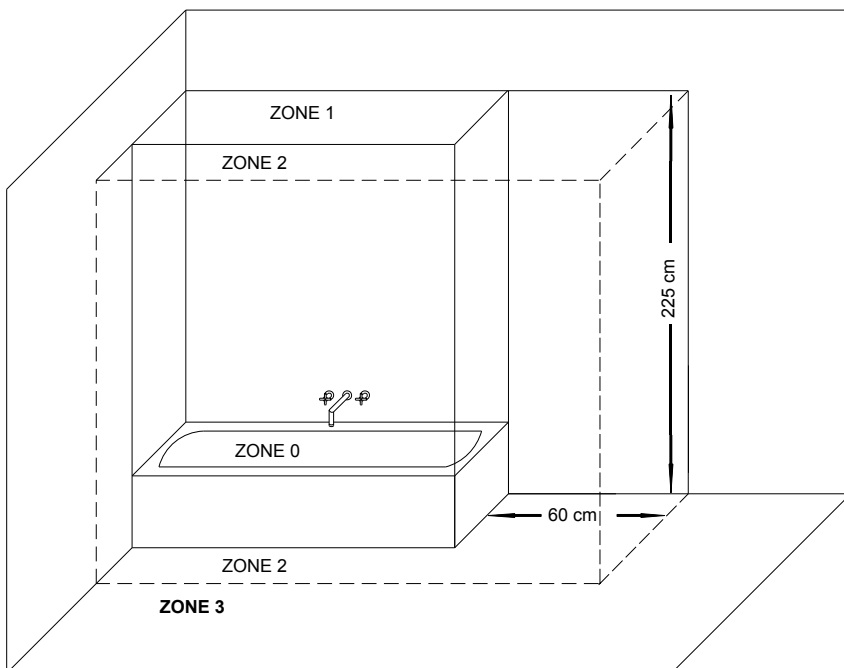
Receptor (48 x 51 x 28 mm) radiofrecuencia on/off (controlado por un termostato de radiofrecuencia) con instalación oculta. El receptor recibe las órdenes radio emitidas por el termostato ambiente. Recepción de las órdenes y de las informaciones inalámbricas gracias a las ondas de radio. Se trata de un receptor para radiadores o calentador de toallas.

R10 -

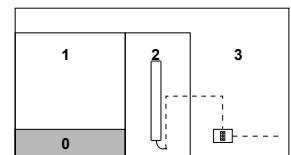


Radio frequency connection and wireless chronothermostat
 Branchement Radio fréquence et thermostat sans fil.
 Drahtlose Verbindung des Thermostats mit dem Empfänger über Radiofrequenz
 Conexión radiofrecuencia y termostato inalámbrica

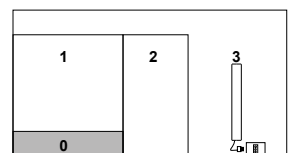
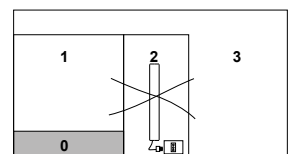
Connection to the electrical socket that is controlled by an ON/OFF switch (not supplied by Antrax)
 Branchement à la prise de courant qui est contrôlée par un interrupteur ON/OFF (pas fournis par ANTRAX).
 Anschluss an Steckdose mit On-/Off-Schalter (nicht über Antrax erhältlich).
 Conexión a la toma de corriente que está controlada por un interruptor on/off (no suministrado por Antrax)

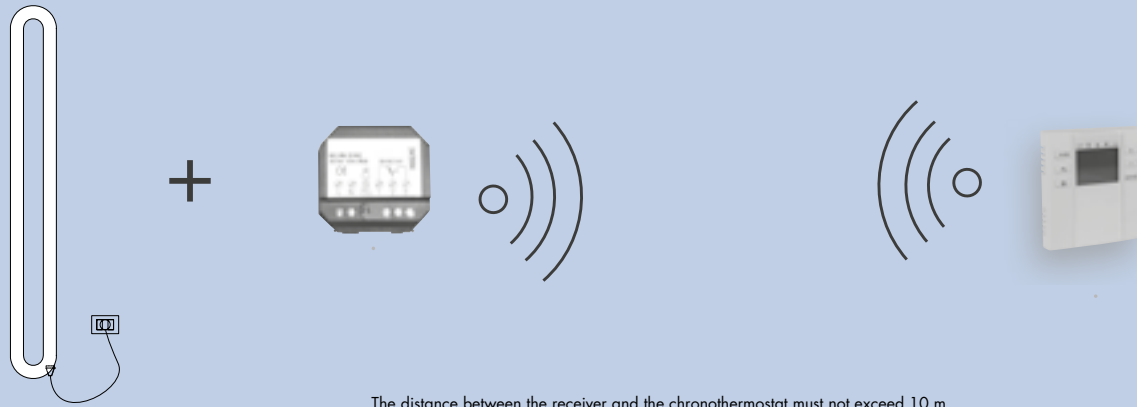


OK

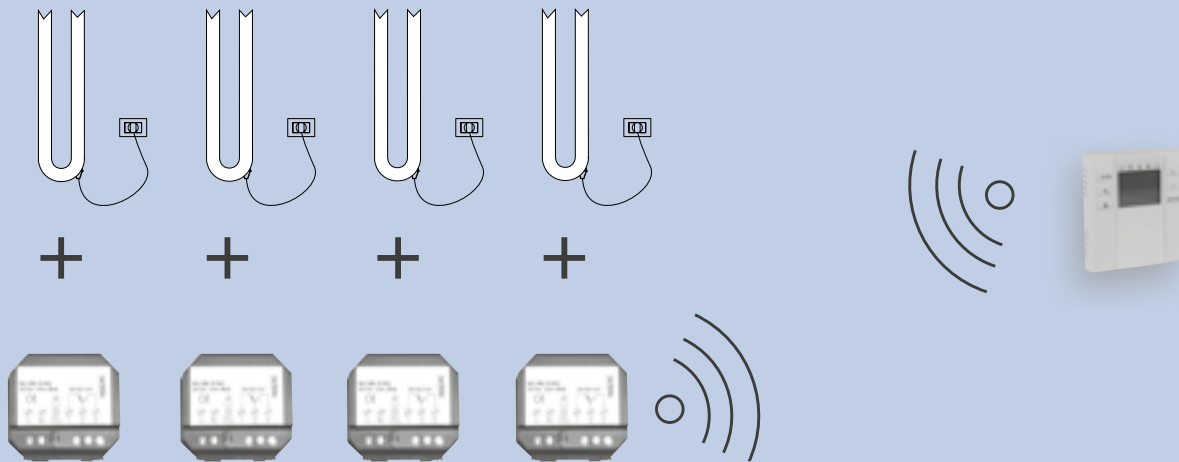


OK



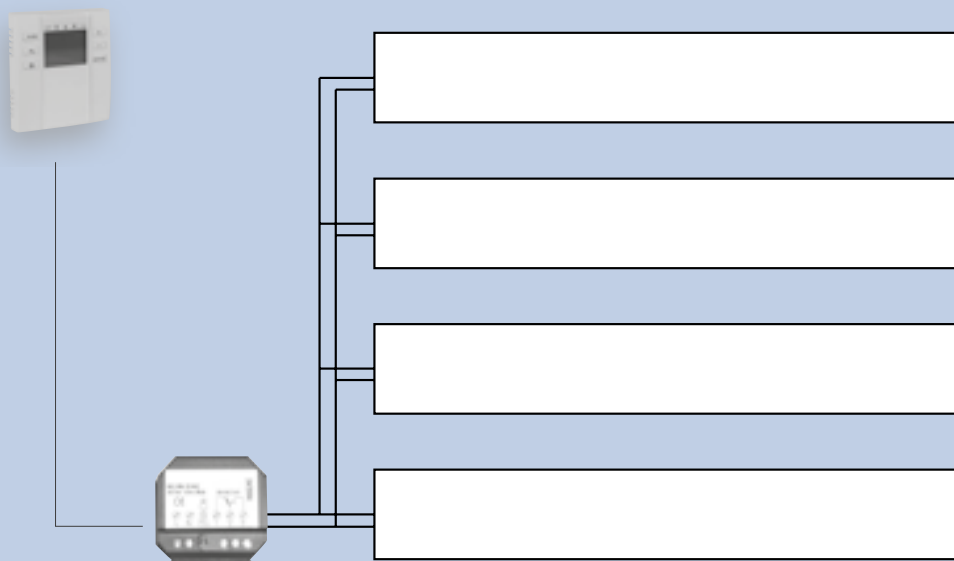


The distance between the receiver and the chronothermostat must not exceed 10 m
 Distance maximale entre le récepteur et thermostat radio fréquence est de 10 mètres.
 Der Abstand zwischen dem Funkthermostat und dem Empfänger darf maximal 10 Meter betragen.
 La distancia entre el receptor y el termostato de radiofrecuencia no debe ser superior a los 10 metros

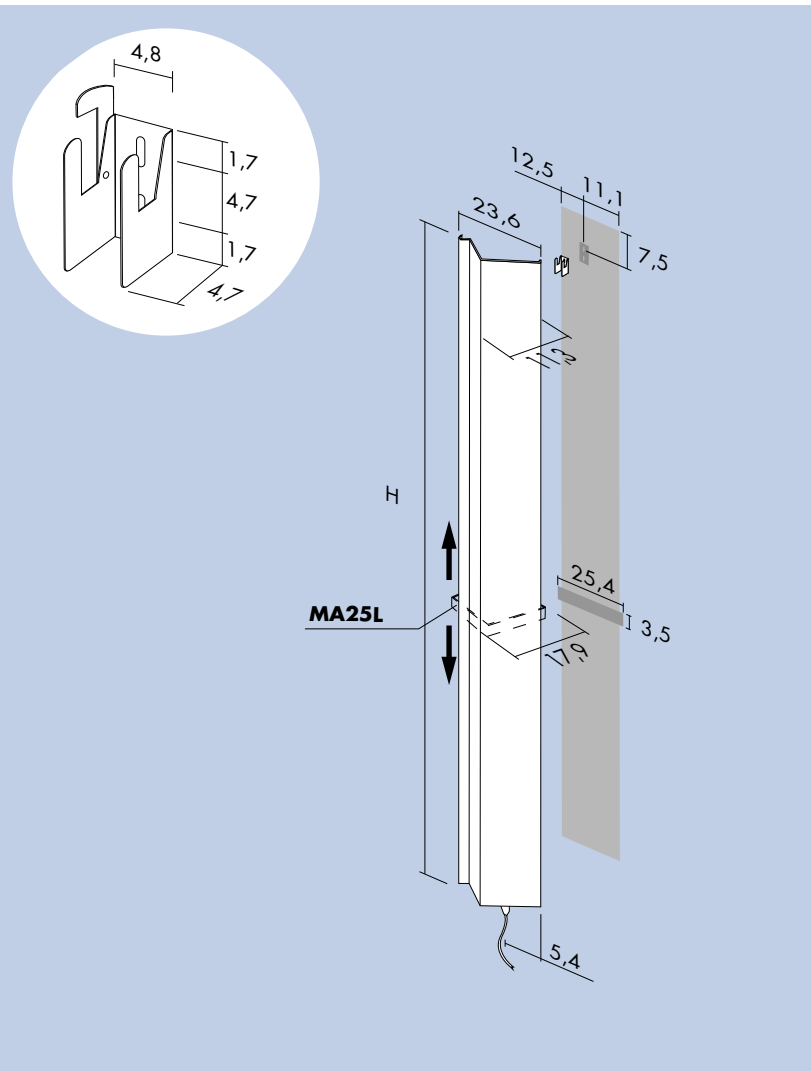


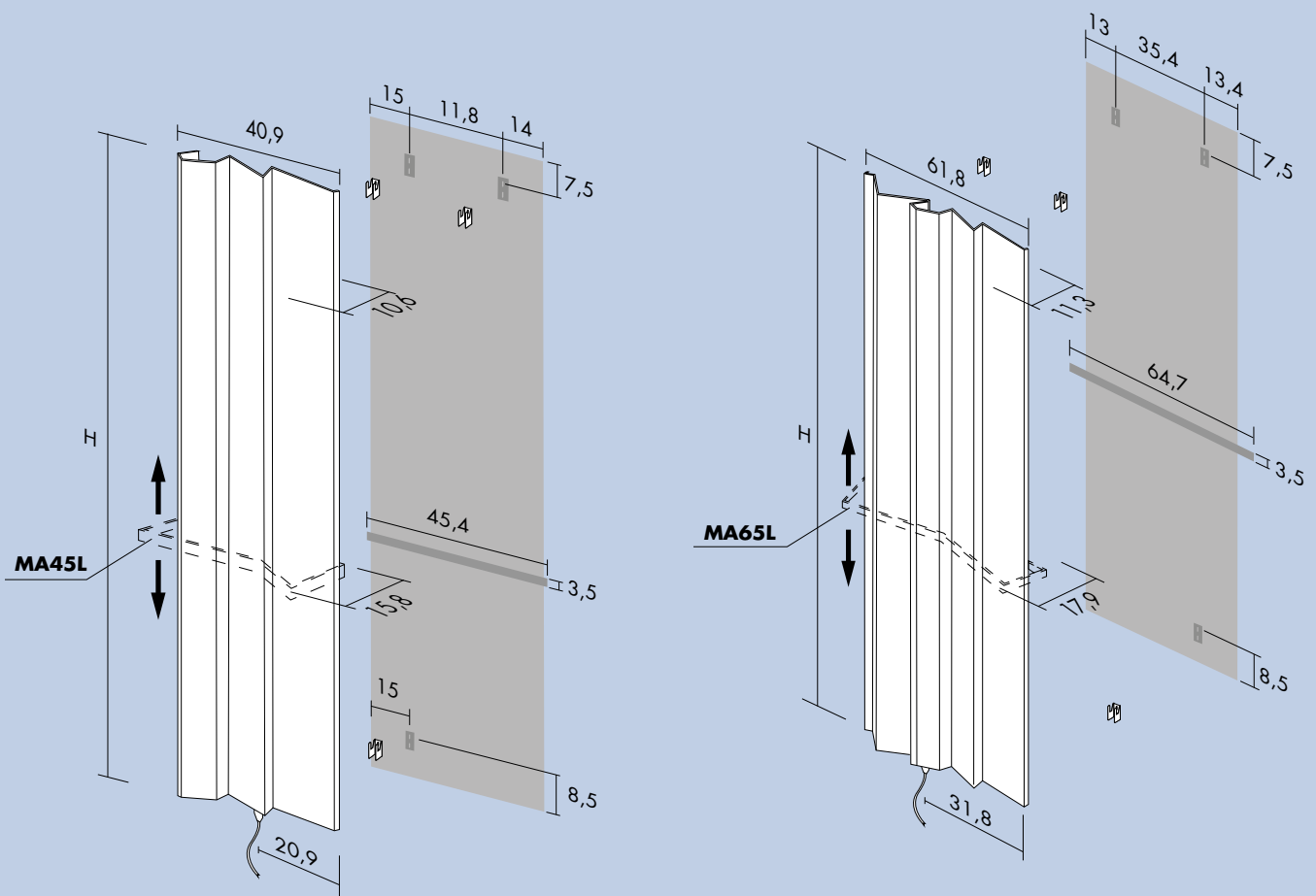
You can control up to four receivers with just with one chronothermostat.
 Avec un seul thermostat radio fréquence, il est possible de contrôler jusqu'à 4 radiateurs.
 Mit nur einem Funkthermostat können bis zu vier Heizkörper angesteuert werden.
 Con un único termostato de radiofrecuencia es posible controlar hasta 4 radiadores.

The distance between the receiver and the chronothermostat must not exceed 10 m
 Distance maximale entre le récepteur et thermostat radio fréquence est de 10 mètres.
 Der Abstand zwischen dem Funkthermostat und dem Empfänger darf maximal 10 Meter betragen.
 La distancia entre el receptor y el termostato de radiofrecuencia no debe ser superior a los 10 metros



You can control up more radiators, for a maximum power of 2000 watt, with just one receiver
 Il est possible de gérer avec un seul récepteur radio fréquence plusieurs radiateurs pour une puissance maximale de 2000 Watt.
 Mit einem einzelnen Funkempfänger können mehrere Heizkörper bis zu einer Maximalleistung von 2.000 Watt reguliert werden.
 Es posible gestionar, con un único receptor de radiofrecuencia, diversos radiadores hasta una potencia máxima de 2000 Vatios





Electric with schuko plug / Version électrique avec prise schuko / Elektromodell mit schukosteckdose / Versión eléctrica con enchufe schuko

H cm	L cm	art*	watt
150.0	23.6	EC ANDV150023	350
150.0	40.9	EC ANDV150040	600
150.0	61.8	EC ANDV150061	800
180.0	23.6	EC ANDV180023	400
180.0	40.9	EC ANDV180040	700
180.0	61.8	EC ANDV180061	900
200.0	23.6	EC ANDV200023	500
200.0	40.9	EC ANDV200040	800

Optional



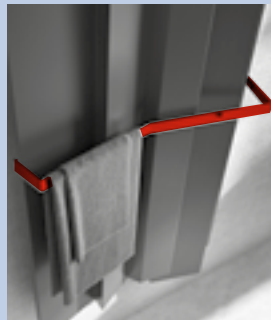
Receiver
Récepteur
Empfänger
Receptor

R10

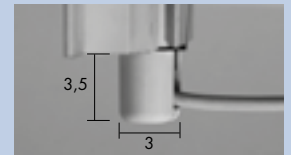


Digital chronothermostat
Chronothermostat digital
Der digital Chronothermostat
Cronotermostato digital

T11

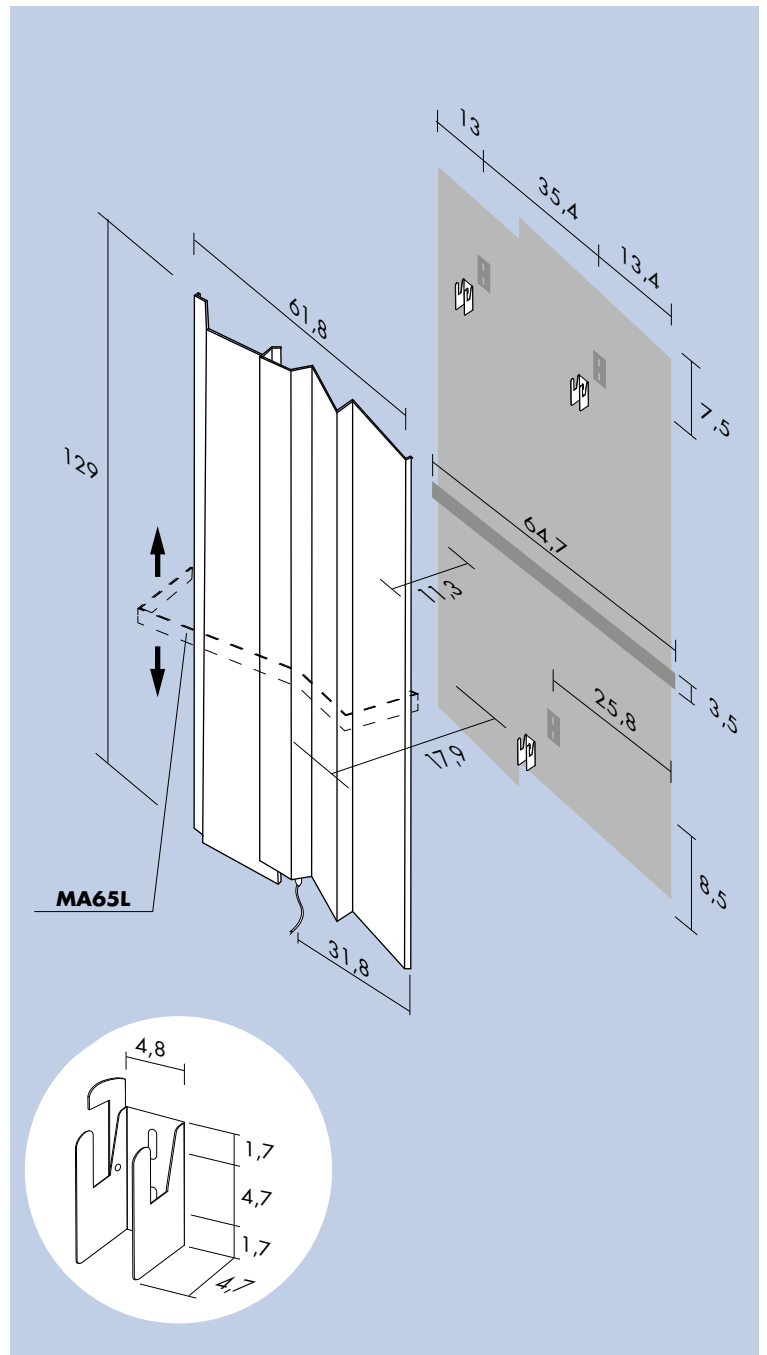


Android 23,6
[XLUC] **MA25L**
[COLOUR] **MA25C**
[GOLD] **MA25G**
Android 40,9
[XLUC] **MA45L**
[COLOUR] **MA45C**
[GOLD] **MA45G**
Android 61,8
[XLUC] **MA65L**
[COLOUR] **MA65C**
[GOLD] **MA65G**



Cable diverter (3 x 3,5 cm)
Déviateur de cable (3 x 3,5 cm)
Kabelweiche (3 x 3,5 cm)
Desviador de cable (3 x 3,5 cm)

[BIAN] **D2B**
[CROM] **D2R**



Electric with schuko plug / Version électrique avec prise schuko / Elektromodell mit schukosteckdose / Versión electrica con enchufe schuko

H cm	L cm	art*	watt
129.0	61.8	EC ANIQ129061_	700

Optional



Receiver
Récepteur
Empfänger
Receptor

R10



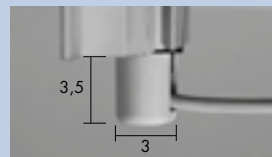
Digital chronothermostat
Chronothermostat digital
Der digital Chronothermostat
Cronotermostato digital

T11



Towel bar / Porte-serviettes
Hsndtuchslter / Porta toallas

[XLUC] **MA65L**
[COLOUR] **MA65C**
[GOLD] **MA65G**



Cable diverter (3 x 3,5 cm)
Déviateur de cable(3 x 3,5 cm)
Kabelweiche (3 x 3,5 cm)
Desviador de cable (3 x 3,5 cm)

[BIAN] **D2B**
[CROM] **D2R**