

Rabbit H₂O

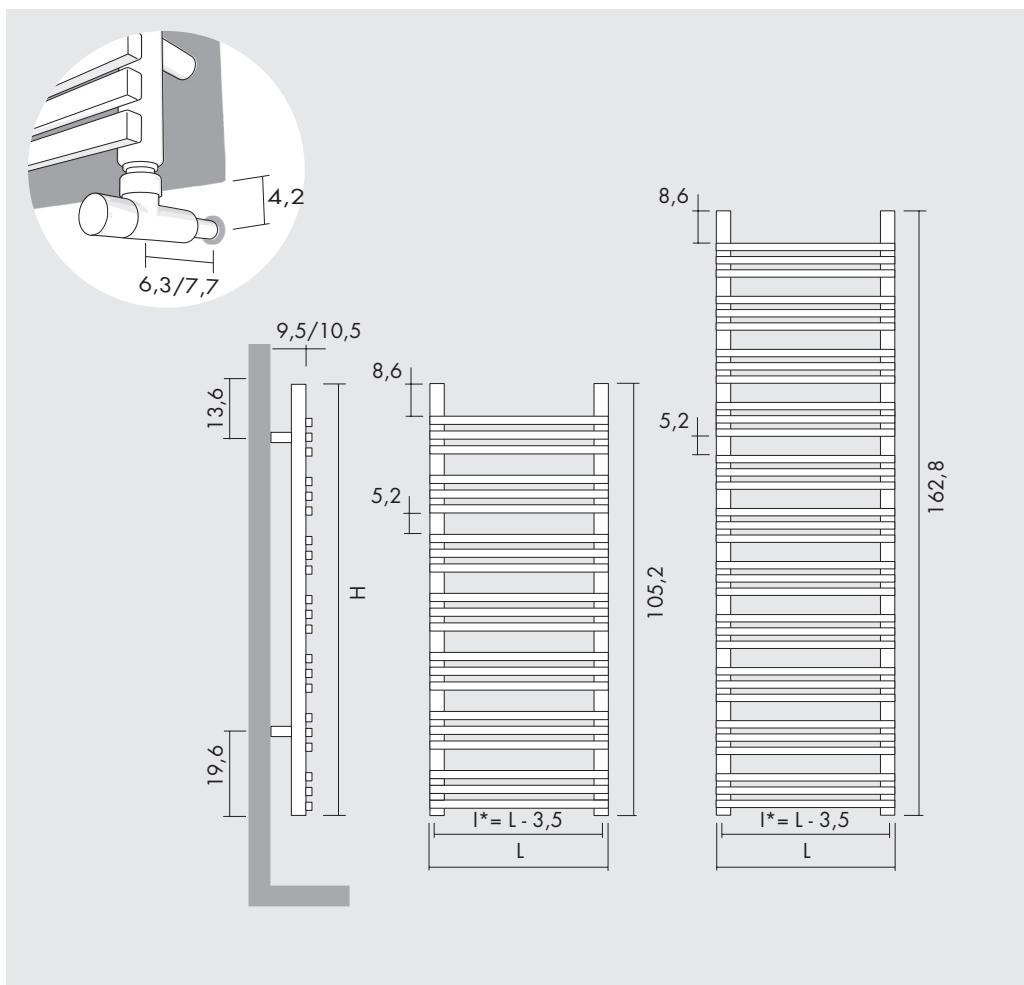
Kcal = Watt x 0.860
BTU = Watt x 3.413

Watt Δt 60° = Watt Δt 50° x 1.247
Watt Δt 40° = Watt Δt 50° x 0.763
Watt Δt 30° = Watt Δt 50° x 0.539
Watt Δt 20° = Watt Δt 50° x 0.330

p max = 10.0 bar

* = ON STOCK

Maximum order 5 pieces per item
Commande maximum 5 pièces par article
Maximalbestellung 5 Stück pro Artikel
Pedido máximo 5 piezas por artículo



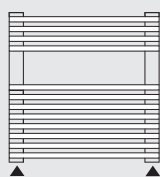
H cm	L cm	I* cm	art*	*	lt*	watt Δt 30°	watt Δt 50°
105,2	43,5	40	RBH20043105	STOCK	4,7	231	428
105,2	48,5	45	RBH20048105	STOCK	5,0	254	472
162,8	43,5	40	RBH20043163	STOCK	5,9	395	733
162,8	48,5	45	RBH20048163	STOCK	6,3	436	809

[BASIC]* = BIAN BCOR NEOP

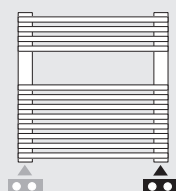
* = BCOR NEOP ON STOCK

Standard connection / Raccord standard /
Standard Anschluss / Conexión estándar

[A]



[AMD]



art* = item / modèle / Artikel / artículo I* = pipe centres / distance entre depart et retour / Achsabstand / distancia entre las conexiones
lt* = water content / volume d'eau / Wassergehalt / contenido de agua


Dual application with schuko plug / Version mixte avec prise schuko / Kombimodell mit Schukosteckdose / Versión mixta con enchufe schuko

H cm	L cm	I* cm	art*	 *	Lt*	watt Δt 30°	watt Δt 50°	watt
105,2	43,5	33	MC RBH20043105	STOCK	4,7	231	428	400
105,2	48,5	38	MC RBH20048105	STOCK	5,0	254	472	400
162,8	43,5	33	MC RBH20043163	STOCK	5,9	395	733	600
162,8	48,5	38	MC RBH20048163	STOCK	6,3	436	809	600

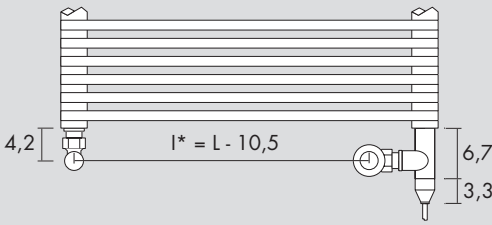
[BASIC]* = BIAN BCOR NEOP

* = BCOR NEOP ON STOCK


Included



Heating element
Résistance
Heizstab
Resistencia




Optional



Receiver
Récepteur
Empfänger
Receptor


R10



Digital chronothermostat
Chronothermostat digital
Der digital Chronothermostat
Cronotermostato digital

T11

Dual electric element with thermostat / Mixte résistance avec thermostat / Kombimodell mit Raumthermostat / Versión mixta con termostato ambiente

H cm	L cm	I* cm	art*	 *	Lt*	watt Δt 30°	watt Δt 50°	watt
105,2	43,5	33	MT RBH20043105	STOCK	4,7	231	428	400
105,2	48,5	38	MT RBH20048105	STOCK	5,0	254	472	400
162,8	43,5	33	MT RBH20043163	STOCK	5,9	395	733	600
162,8	48,5	38	MT RBH20048163	STOCK	6,3	436	809	600


[BASIC]* = BIAN BCOR NEOP

* = BCOR NEOP ON STOCK

Included

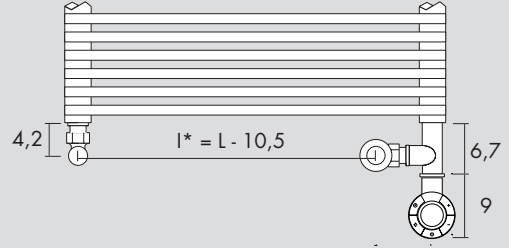


Thermostat / Thermostat
Der Thermostat / Termostato
[BIAN]
[CROM]
[NEOP]



Infrared remote control
Télécommande infrarouge
Infrarot-Fernbedienung
Mando por infrarrojos

ECODESIGN



Optional



(P* = 234 A01)

Angled Valve
Vanne équerre
Eckausführung Ventil
Válvula a escuadra

[BIAN] **E12SQB**
[CROM] **E12SQR**
[NEOP] **E12SQN**



(P* = 234 A01)

Reverse Valve
Vanne reverse
Reverse Ventil
Válvula a escuadra inversa

[BIAN] **E12RVB**
[CROM] **E12RVR**
[NEOP] **E12RVN**



(P* = 236 A01)

Thermostatic head
Tête thermostatique
Thermostatkopf
Cabezal termostático

[BIAN] **TTB**
[CROM] **TTR**
[NEOP] **TTN**



(I* = 5 cm)

Sleeving kit
Kit couvre tuyau
Rosetten
Kit cubre tubo

[BIAN] **C5B**
[CROM] **C5R**
[NEOP] **C5N**



Ø ≤ 16 mm
[BIAN] **CTB**
[CROM] **CTR**
[NEOP] **CTN**

16 mm < Ø < 24 mm
[BIAN] **CWB**
[CROM] **CWR**
[NEOP] **CWN**

art* = item / modèle / Artikel / artículo I* = pipe centres / distance entre depart et retour / Achsabstand / distancia entre las conexiones
Lt* = water content / volume d'eau / Wassergehalt / contenido de agua P* = page / page / Seite / página