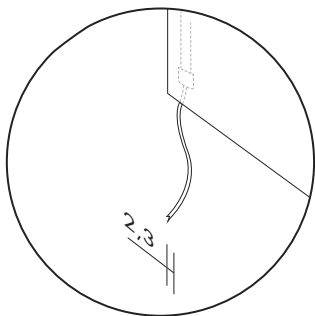
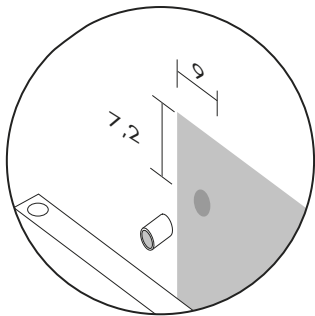
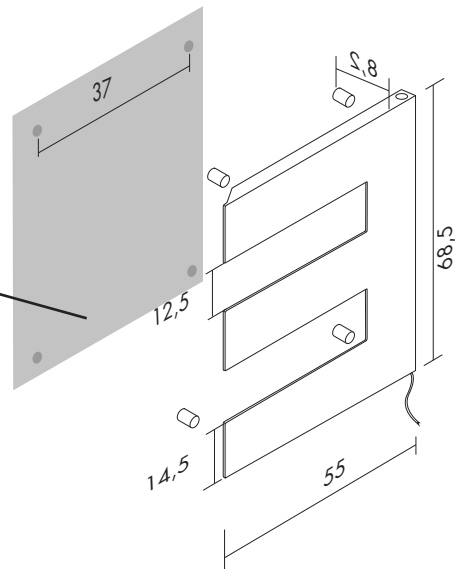


Pettine design Andrea Crosetta

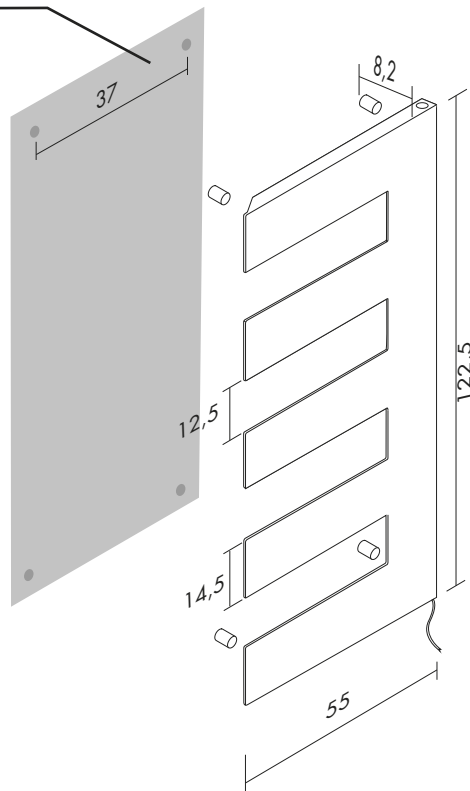
Elettrico / electrical / Électrique / elektrische / eléctrico



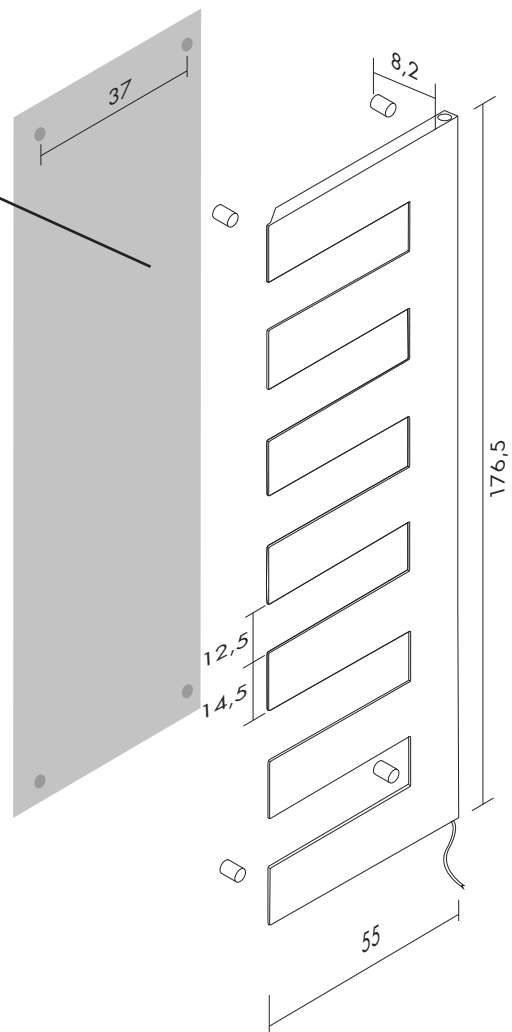
Watt 300



Watt 500



Watt 700

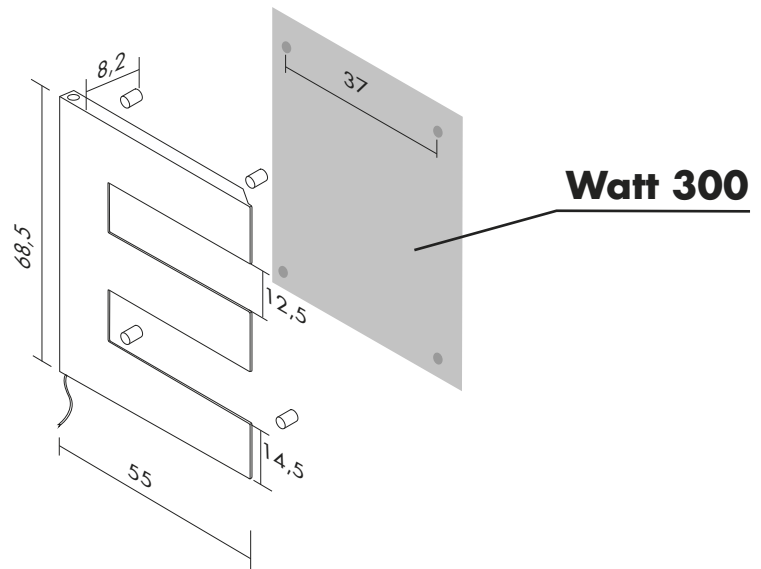
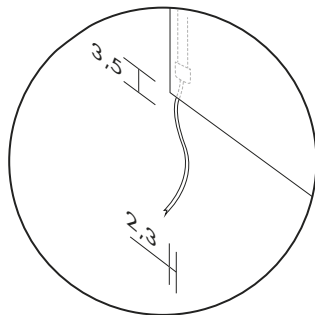
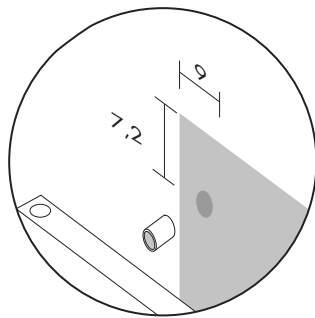


Pettine versione destra / Pettine right version
 Pettine version droite / Pettine rechte Version
 Pettine versión derecha

Pettine 68,5 x 55 **Watt 300**
 Pettine 122,5 x 55 **Watt 500**
 Pettine 176,5 x 55 **Watt 700**

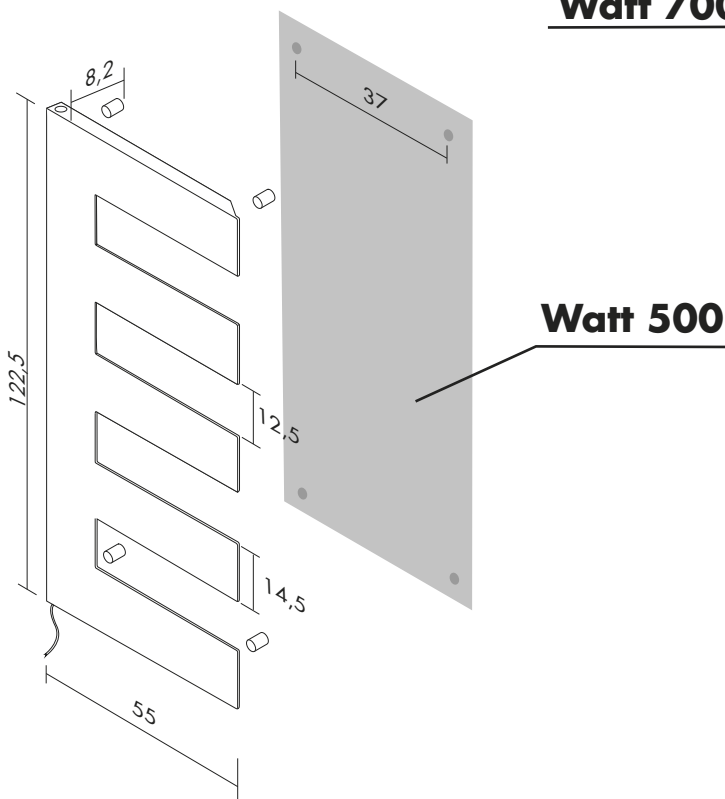
Pettine design Andrea Crosetta

Elettrico / electrical / Électrique / elektrische / eléctrico

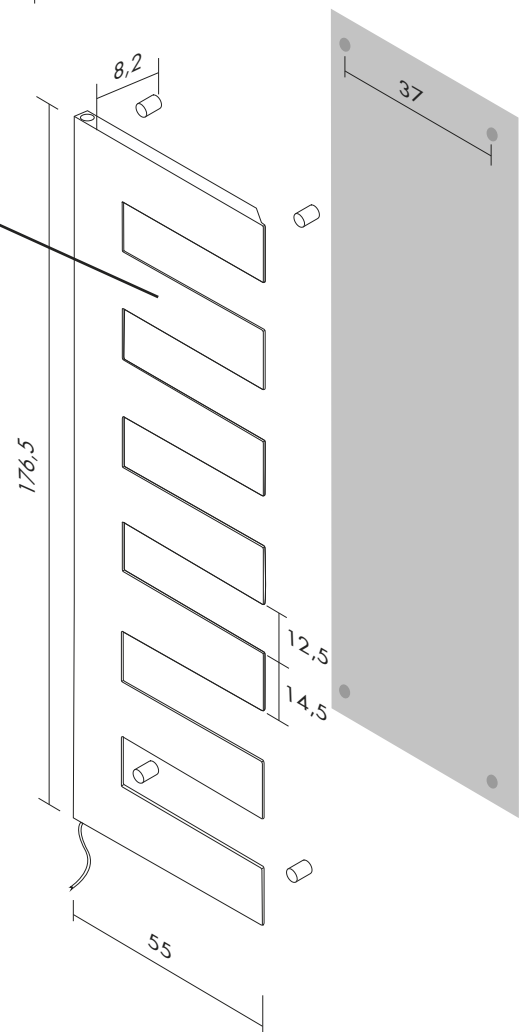


Watt 300

Watt 700



Watt 500



E Pettine versione sinistra / Pettine left version
 Pettine version gauche / Pettine linke Version
 Pettine versión izquierda

Pettine 68,5 x 55 **Watt 300**

Pettine 122,5 x 55 **Watt 500**

Pettine 176,5 x 55 **Watt 700**