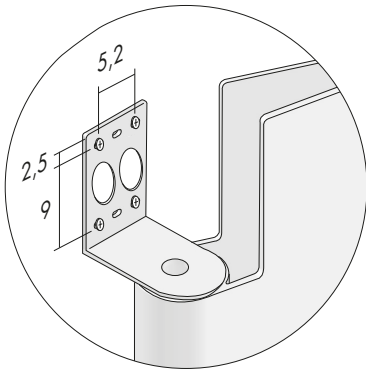
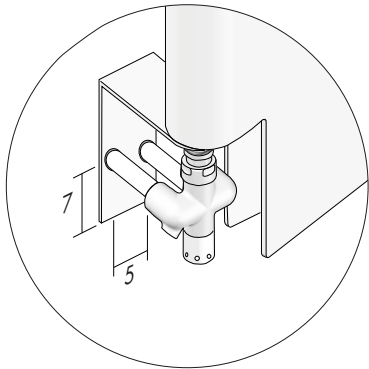


**Byobu 1 design Marc Sadler**

Acqua calda / hot water / eau chaude / warm Wasser / agua caliente



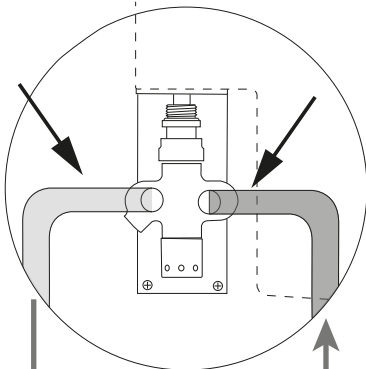
**ATTENZIONE!**

Inserire la sonda di lunghezza 100 cm  
 insert the probe of length 100 cm  
 Insérer la sonde de longueur 100 cm  
 Führen Sie die Sonde mit einer Länge von 100 cm ein  
 Insertar la sonda larga 100 cm



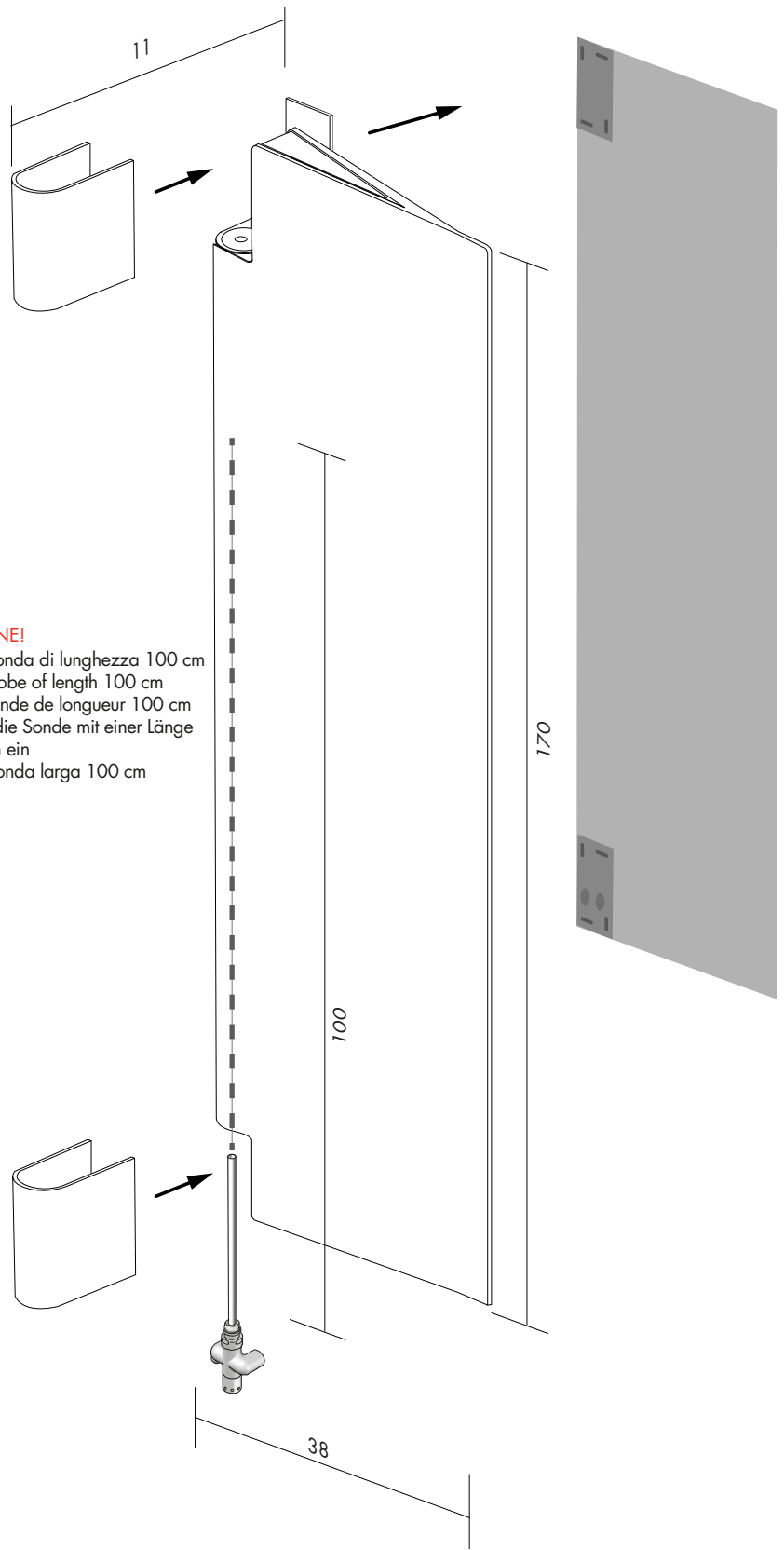
**ATTENZIONE!**

predisporre i tubi dell'impianto  
 come indicato in figura  
 Arrange the system pipes as  
 shown in the figure  
 Préparer les tuyaux du système  
 comme indiqué dans le dessin  
 Achtung! Erstellen die Wasser-  
 röhre wie in Abbildung!  
 Prepare las tuberías del sistema  
 como indicado en el dibujo



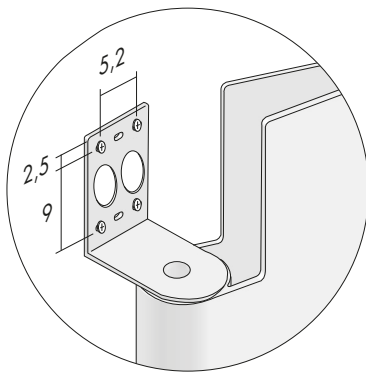
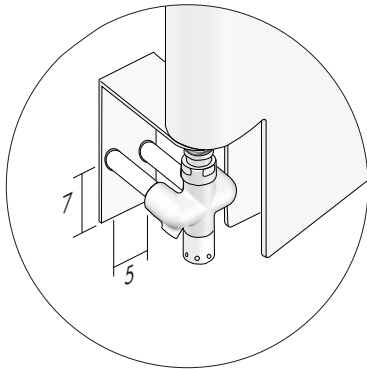
OUT

IN



**Byobu 2 design Marc Sadler**

Acqua calda / hot water / eau chaude / warm Wasser / agua caliente



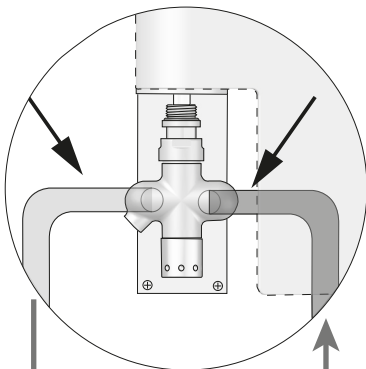
**ATTENZIONE!**

Inserire la sonda di lunghezza 100 cm  
 insert the probe of length 100 cm  
 Insérer la sonde de longueur 100 cm  
 Führen Sie die Sonde mit einer Länge von 100 cm ein  
 Insertar la sonda larga 100 cm



**ATTENZIONE!**

predisporre i tubi dell'impianto  
 come indicato in figura  
 Arrange the system pipes as  
 shown in the figure  
 Préparer les tuyaux du système  
 comme indiqué dans le dessin  
 Achtung! Erstellen die Wasser-  
 röhre wie in Abbildung!  
 Prepare las tuberías del sistema  
 como indicado en el dibujo



OUT

IN

