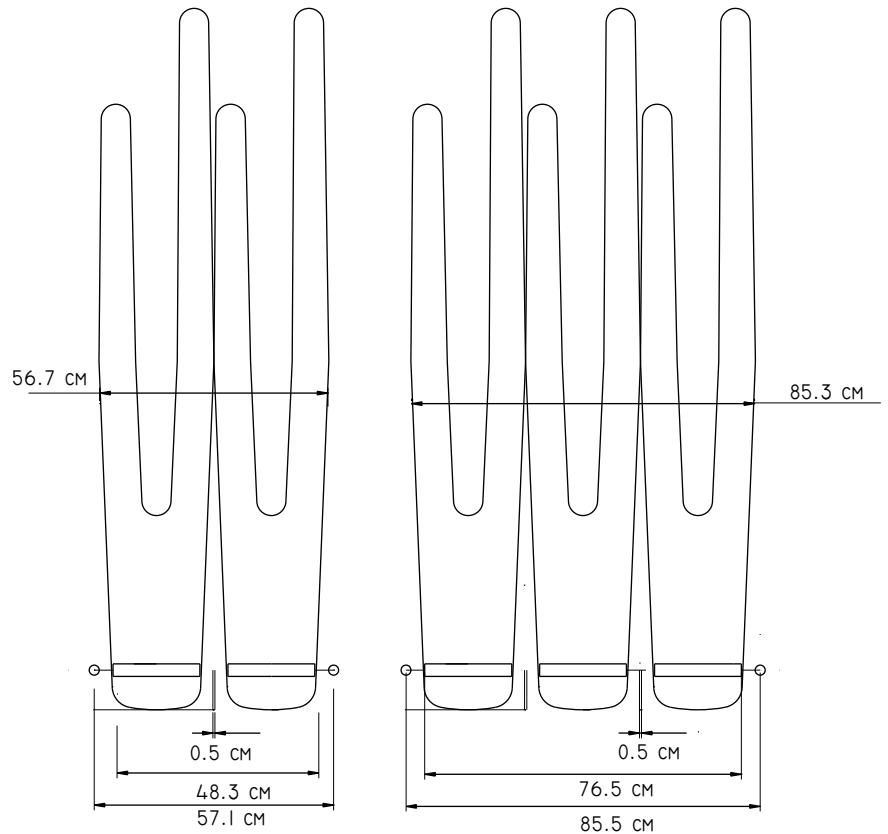
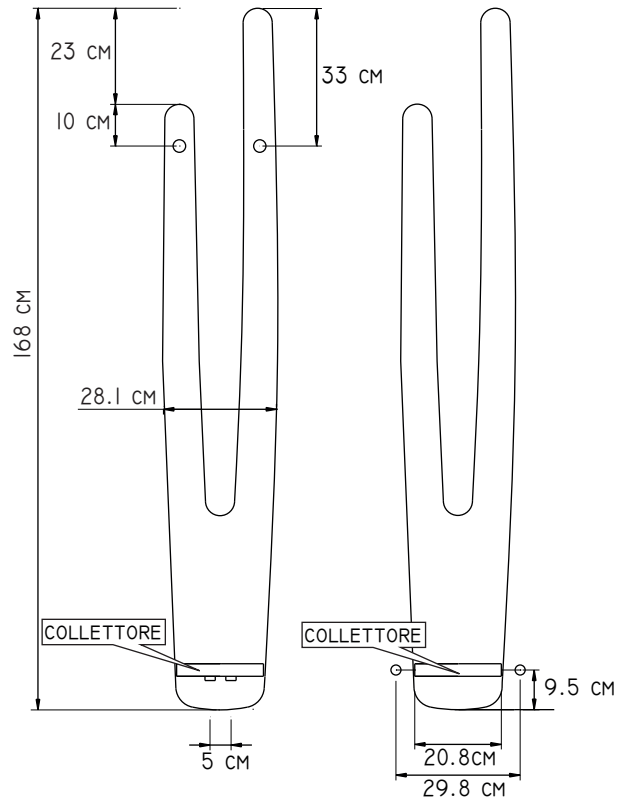
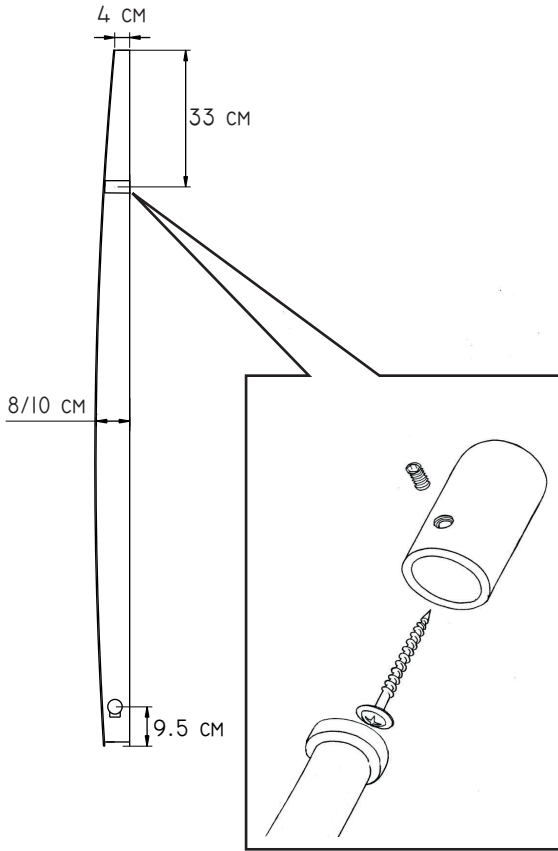


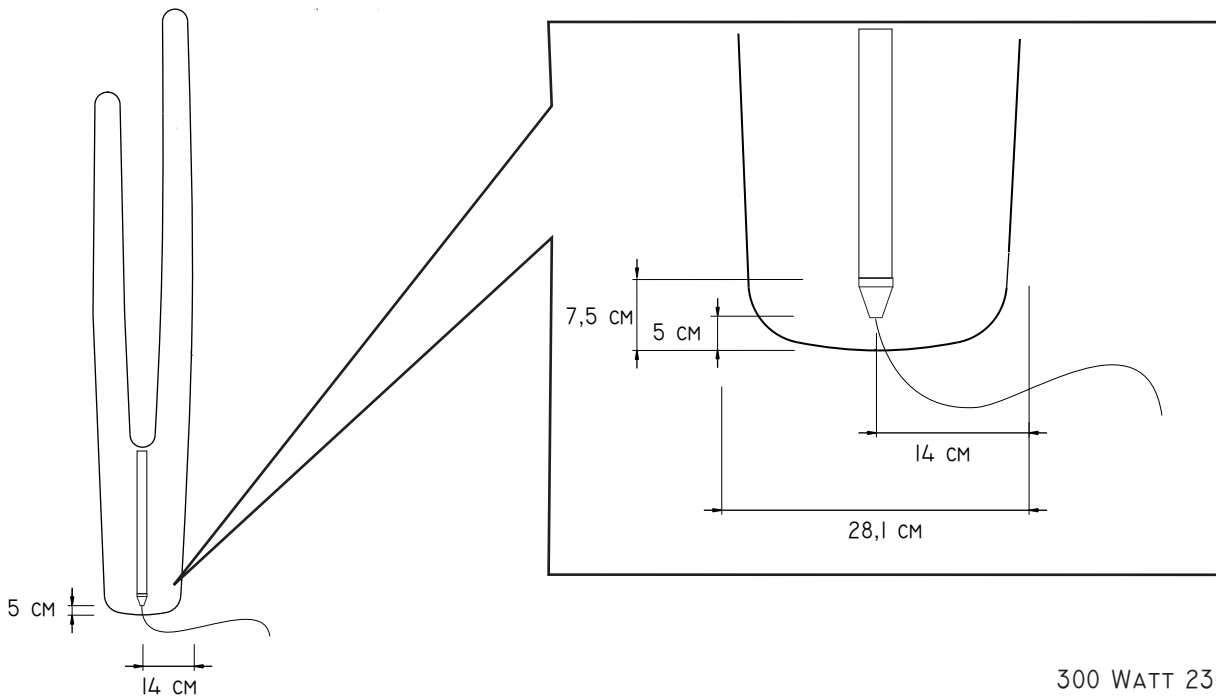
VU design Massimo Iosa Ghini

Acqua calda / hot water / eau chaude / warm Wasser / agua caliente

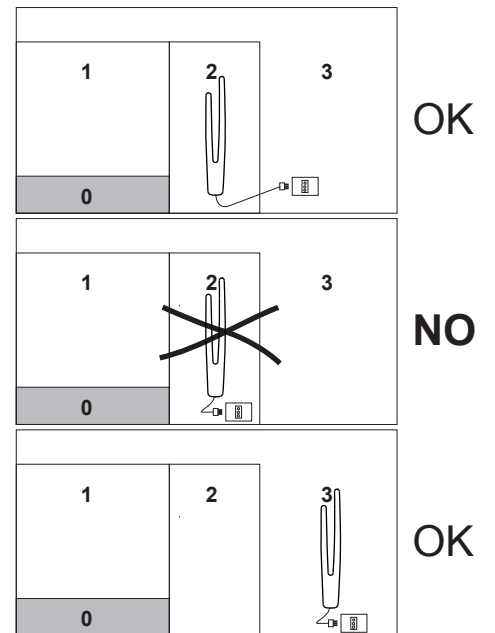
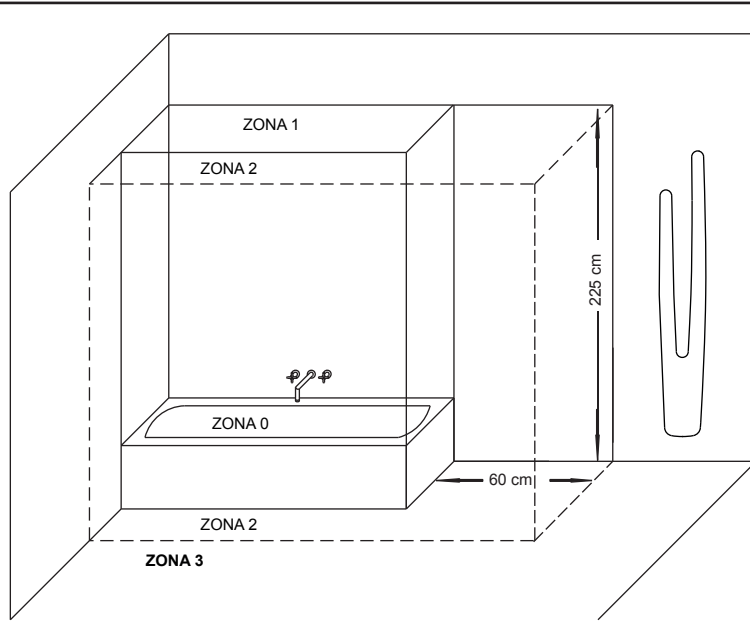


VU design Massimo Iosa Ghini

Elettrico / electrical / Électrique / elektrische / eléctrico



300 WATT 230 VOLT 50HZ



I - Fig 1-2-3-4 : Prima di installare il VU elettrico capovolgerlo come figura 1 e ruotare lentamente come evidenziato nella sequenza. Attenzione : tenere la punta piú lunga verso l'alto! Fig.5 : fissare al muro, collegare alla rete 220/230 volt

GB - Pict 1-2-3-4: Before installing the electric VU turn it upside down as shown on picture 1 and slowly turn it like shown on the sequence. Attention: keep the longer point at the top! Pict 5: Fix it to the wall and connect to the 220/230 volt net

F - Avant d'installer le VU Électrique, il faut le renverser comme sur la figure 1 et le retourner lentement comme indiquÉ dans la sÉquence. Attention : maintenir la pointe la plus longue vers le haut. Figure 5 : Fixer au mur, brancher sur un secteur de 220/230 v.i

D - Vor der Installation, kippen Sie den elektrischen Heizkrper Vu um, wie auf der Zeichnung 1; dann drehen Sie den . Heizkrper langsam um wie abgebildet. Hngen Sie oben die lngste Spitze! (Sehen Zeichnung 5): befestigen Sie den Heizkrper an der Wand und schlieen Sie an elektrischen Anschluss 220/230 volt

E - Fig. 1-2-3-4, antes de instalar el radiador Vu elÉctrico, volcarlo como se muestra en la ilustracin y dar la vuelta lentamente como muestra la secuencia. Atencin: mantener la punta mas larga arriba! figura 5: fijar a la pared y conectar a la red 220/230 voltios.

