

# BLADE

230 Volt 50 Hz - Potenza 750 Watt



IPX4



Blade è un radiatore elettrico per il riscaldamento domestico con un livello di potenza non variabile.

Il riscaldamento è sia di tipo convettivo che di tipo radiante.

Si consiglia vivamente di leggere il presente manuale d'uso e manutenzione. In particolare le avvertenze.

## 1. GENERALITÀ

Attenersi alle disposizioni di sicurezza vigenti nel vostro paese.

Affidare l'installazione del presente apparecchio a personale specializzato.

Togliere BLADE dall'imballo appoggiandolo su un piano aprendo la scatola dal lato maggiore.

Verificare l'integrità del cavo di alimentazione e che BLADE non abbia subito danni durante il trasporto.

NON far funzionare l'apparecchio se il cavo è danneggiato.

## 2. MONTAGGIO A PARETE

Il kit comprende una mensola di sostegno, due viti di fissaggio.

Utilizzare due tasselli diametro 8 mm di tipo adatto al materiale di cui è composta la muratura.

Scegliere il punto di installazione del radiatore assicurandosi che:

- non sia situato direttamente sotto ad una presa di corrente.
- Sia la spina che la presa o l'interruttore di accensione / spegnimento siano facilmente raggiungibili dopo l'installazione.
- Ne i cavi elettrici ne altri tubi possano essere danneggiati.
- Tende o altro materiale infiammabile siano lontani dal pannello.
- Siano rispettate le distanze minime tra le pareti, il pavimento e gli oggetti ingombranti come mobili o altro.
- Fissare la mensola di sostegno alta;
- Posizionare il radiatore BLADE sulla parete nella posizione desiderata;
- Marcare il punto di foratura sul muro attraverso la mensola di sostegno con la massima precisione;
- Togliere la mensola dal radiatore e fissarla definitivamente e saldamente al muro;
- Appoggiare/inserire il radiatore sulla mensola e fissarlo definitivamente con le viti in dotazione facendosi aiutare da una seconda persona.

## 3. ALLACCIAMENTO ELETTRICO

Prima di collegare Blade alla rete assicuratevi che la tensione corrisponda a quella indicata nella targhetta posteriore di identificazione e che la linea di alimentazione sia dimensionata al carico richiesto. 230 volt 750 Watt

## 4. MANUTENZIONE

Il radiatore elettrico non richiede particolare manutenzione.

È sufficiente spolverarlo con un panno soffice ed asciutto. Pulirlo solo quando è freddo.

Non usare mai polveri abrasive o solventi.

Se necessario rimuovere eventuali concentrazioni di sporcizia servendovi di un aspirapolvere.

## 5. AVVERTENZE

Non caricare più di 5 kg sul radiatore;

Non forare o appendere corde sul radiatore;

Non sedersi o appendersi sul radiatore;

Questo apparecchio non è destinato all'uso da parte di persone (inclusi i bambini) con ridotte capacità psichiche o motorie, o con mancanza di esperienza e conoscenza, ameno che ci sia una supervisione o istruzione sull'uso dell'apparecchio di una persona responsabile per la loro sicurezza.

I bambini devono essere sorvegliati per assicurarsi che non giochino con l'apparecchio.

**ATTENZIONE** : Per evitare il surriscaldamento non coprire il radiatore superiormente con panni od altro quando è in funzione.

Pareti, mobili od altri oggetti devono stare ad almeno 50 cm. di distanza.

È normale che il radiatore emetta degli scricchiolii di assestamento nelle prime fasi di accensione/spegnimento.

Non utilizzare in ambienti di piccole dimensioni, almeno con una superficie calpestabile di 5 Mq.

Se l'apparecchio viene utilizzato in una stanza da bagno, questo deve essere posto in modo che gli interruttori o gli altri dispositivi di comando non possano essere toccati da una persona che si trovi nella vasca da bagno o nella doccia.

L'uso di prolunghe è sconsigliabile in quanto potrebbero surriscaldarsi durante il funzionamento.

Il cavo di alimentazione non può essere sostituito. Se il cavo è danneggiato l'apparecchio deve essere rottamato.

Per il collegamento diretto alla rete, è necessario prevedere un dispositivo che assicuri la disconnessione alla rete, con una distanza di apertura dei contatti che consenta la disconnessione completa nelle condizioni della categoria di sovratensione III, conformemente alle regole di installazione.

Verificare che non vi siano residui di imballaggio incastrati all'interno del radiatore (eventualmente toglierli soffiando con aria o utilizzando un aspirapolvere).

Nel caso di rottamazione è necessario rispettare le disposizioni locali relative allo smaltimento dei materiali.

IT- La Direttiva 2002/96/EC (RAEE): informazioni utenti

Questa nota informativa è rivolta esclusivamente ai possessori di apparecchi che presentano il simbolo



nell'etichetta adesiva riportante i dati

tecnici applicata sul prodotto stesso. Questo simbolo indica che il prodotto è classificato, secondo le norme vigenti, come apparecchiatura elettrica od elettronica ed è conforme alla Direttiva EU 2002/96/EC (RAEE) quindi, alla fine della propria vita utile, dovrà obbligatoriamente essere trattato separatamente dai rifiuti domestici, consegnandolo gratuitamente in un centro di raccolta differenziata per apparecchiature elettriche ed elettroniche oppure riconsegnandolo al rivenditore al momento dell'acquisto di una nuova apparecchiatura equivalente.

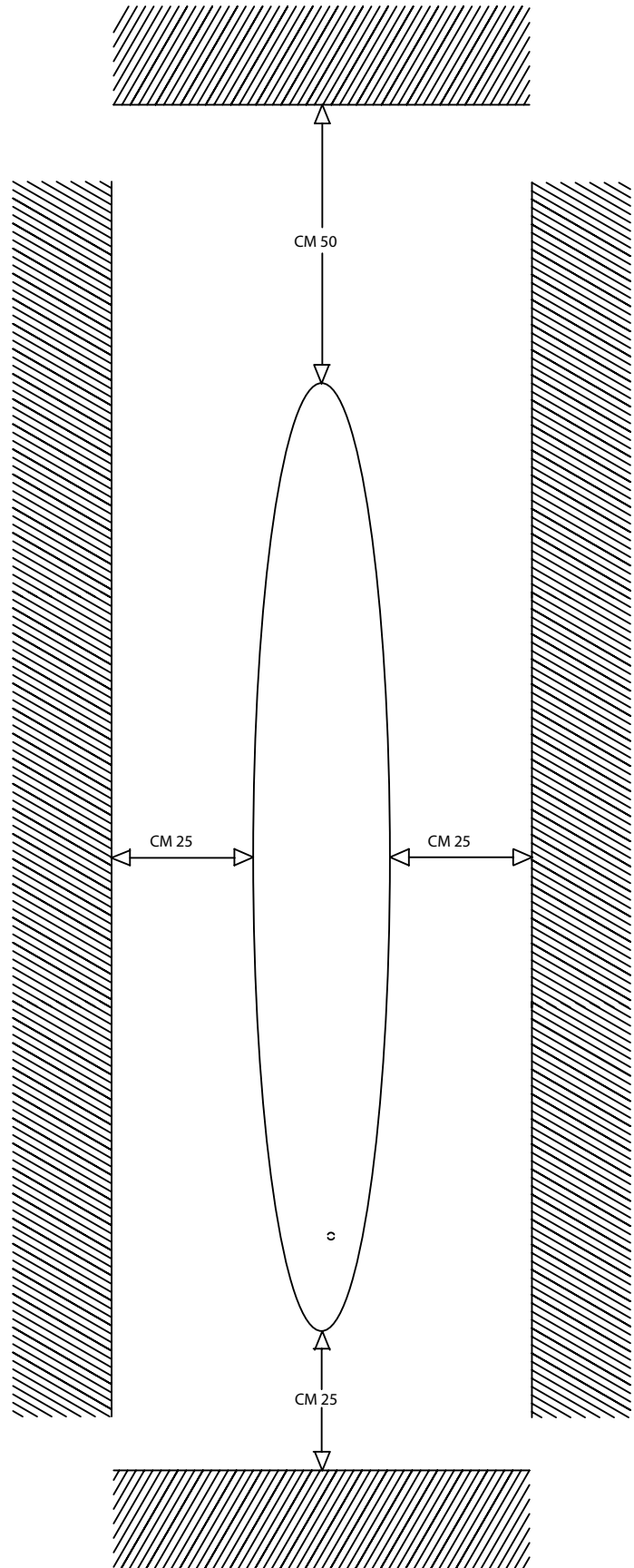
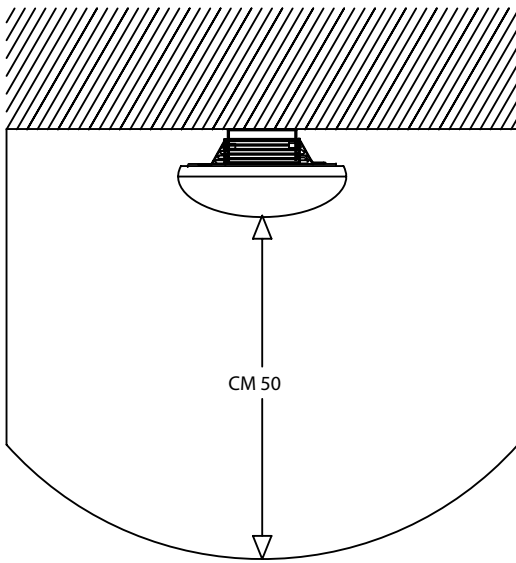
L'utente è responsabile del conferimento dell'apparecchio a fine vita alle appropriate strutture di raccolta, pena le sanzioni previste dalla vigente legislazione sui rifiuti.

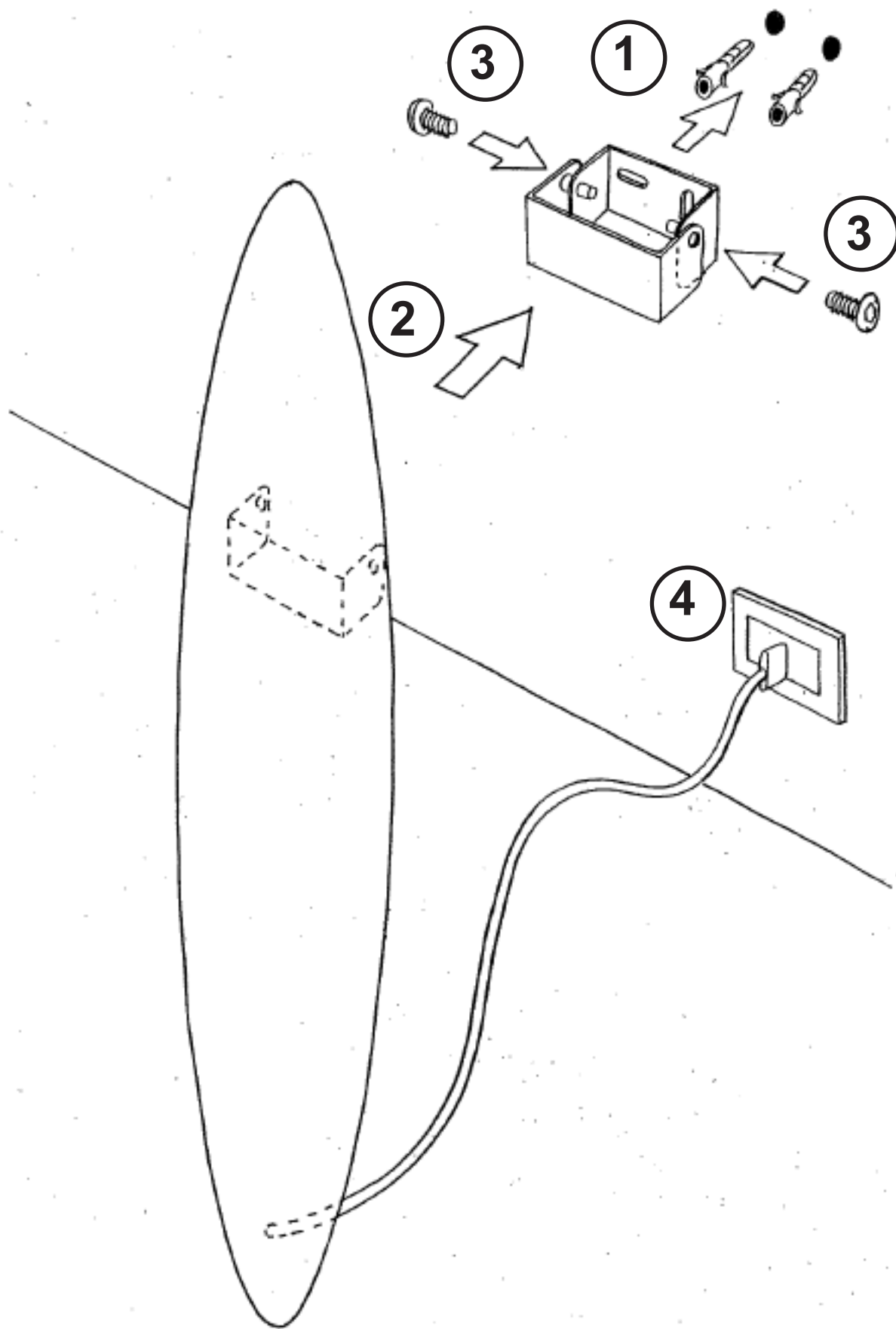
L'adeguata raccolta differenziata per l'avvio successivo dell'apparecchio dimesso al riciclaggio, al trattamento e allo smaltimento ambientalmente compatibile contribuisce ad evitare possibili effetti negativi sull'ambiente e sulla salute e favorisce il riciclo dei materiali di cui è composto il prodotto.

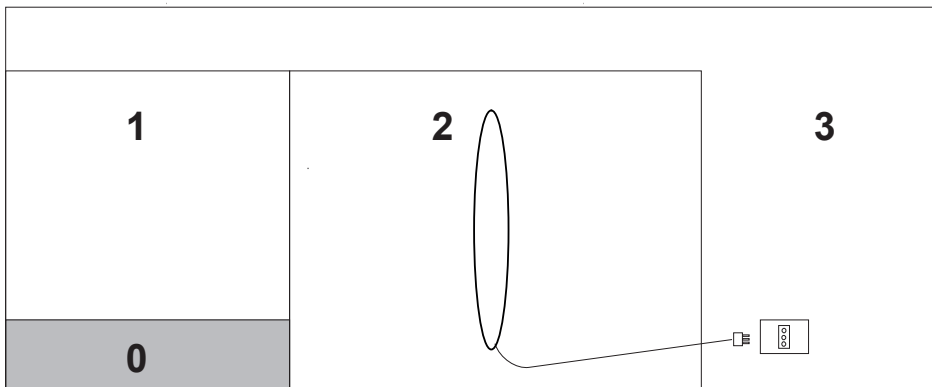
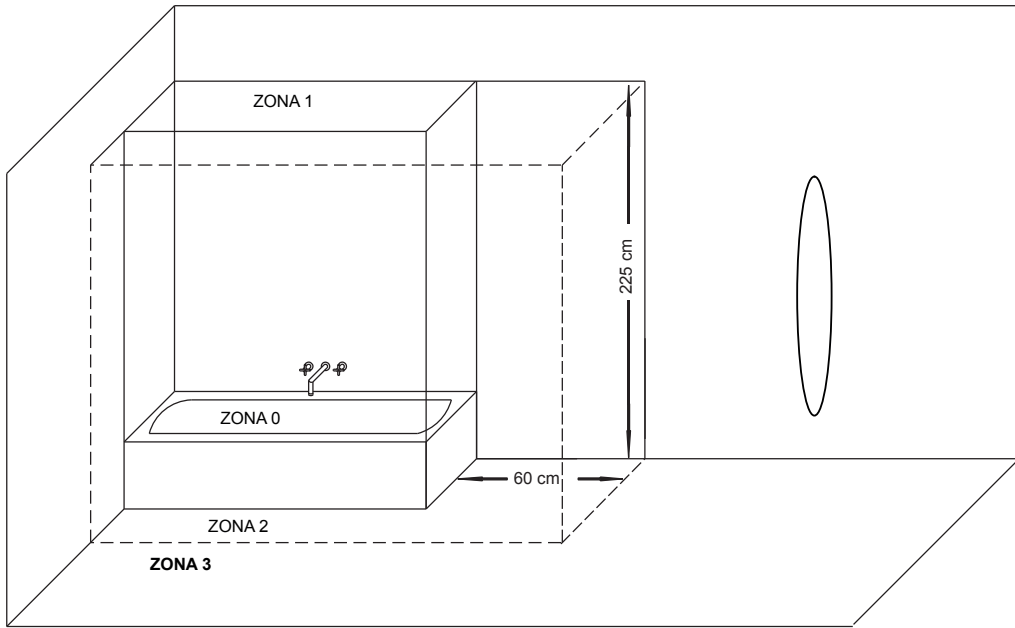
Per informazioni più dettagliate inerenti i sistemi di raccolta disponibili, rivolgersi al servizio locale di smaltimento rifiuti, o al negozio in cui è stato effettuato l'acquisto.

I produttori e gli importatori ottemperano alla loro responsabilità per il riciclaggio, il trattamento e lo smaltimento ambientalmente compatibile sia direttamente sia partecipando ad un sistema collettivo.

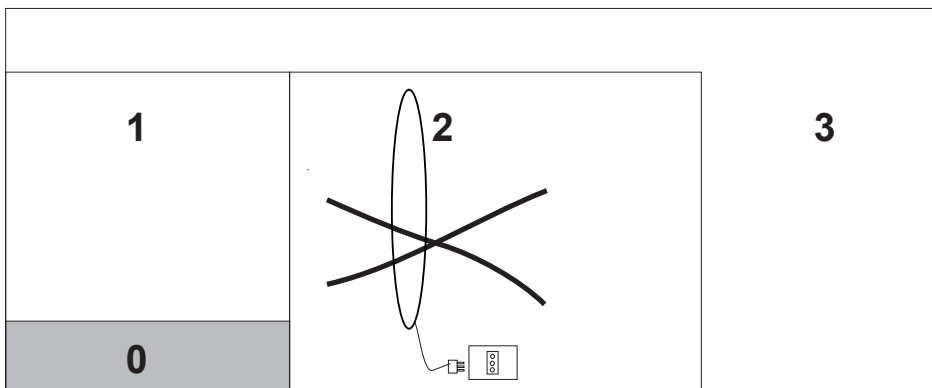
DISTANZE MINIME DA PARETI ADIACENTI



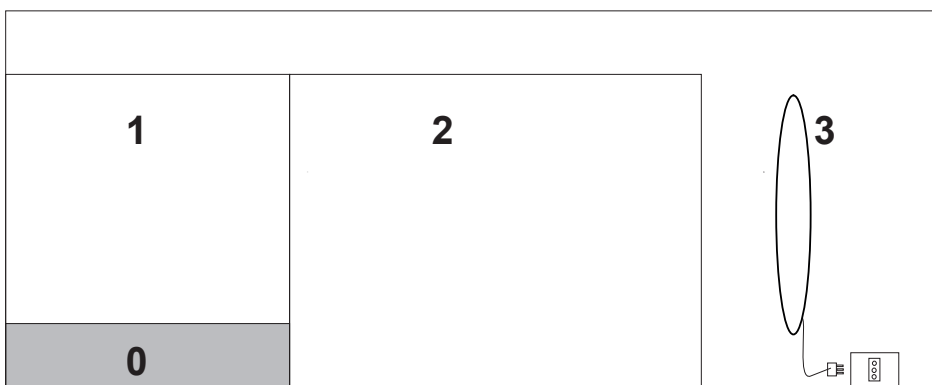




OK

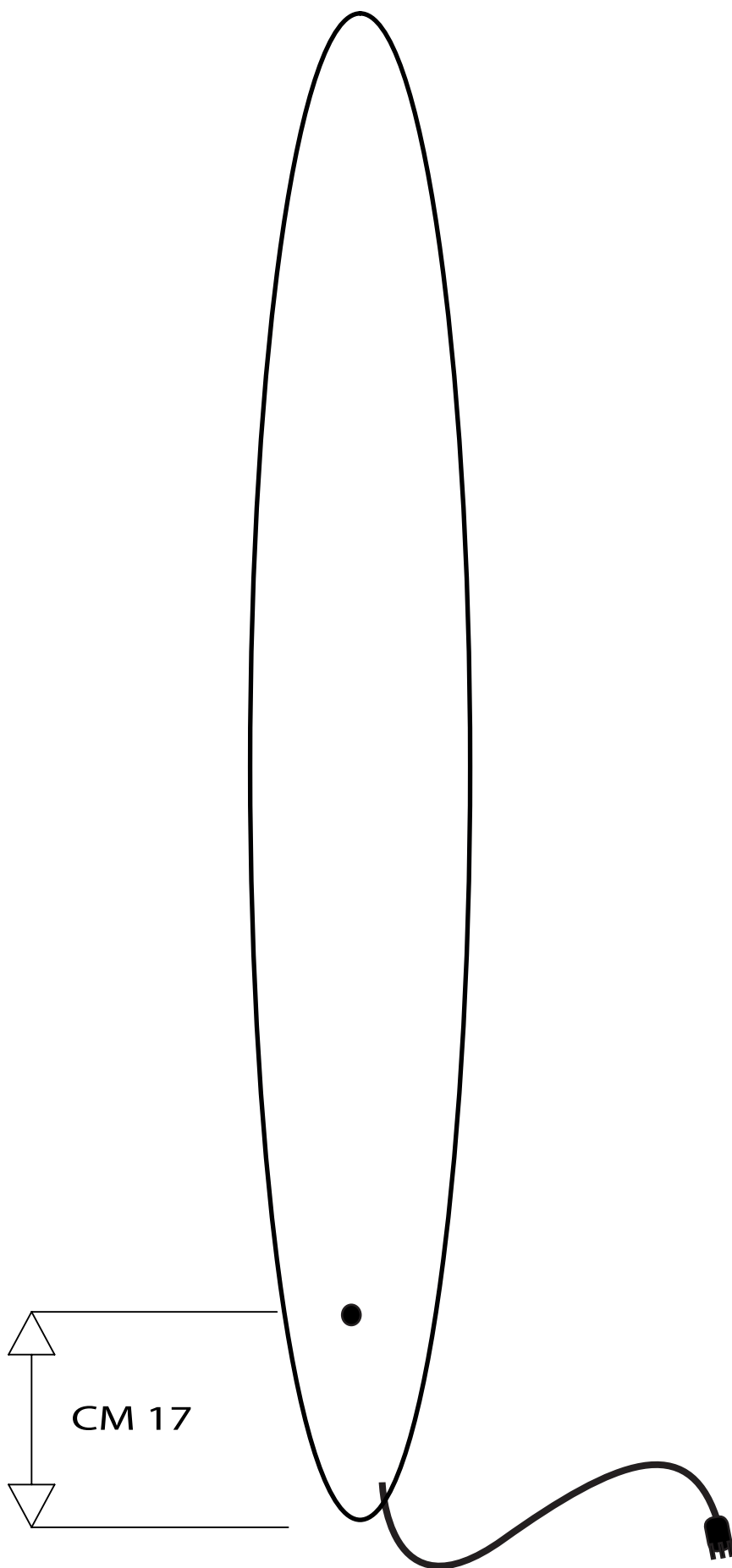


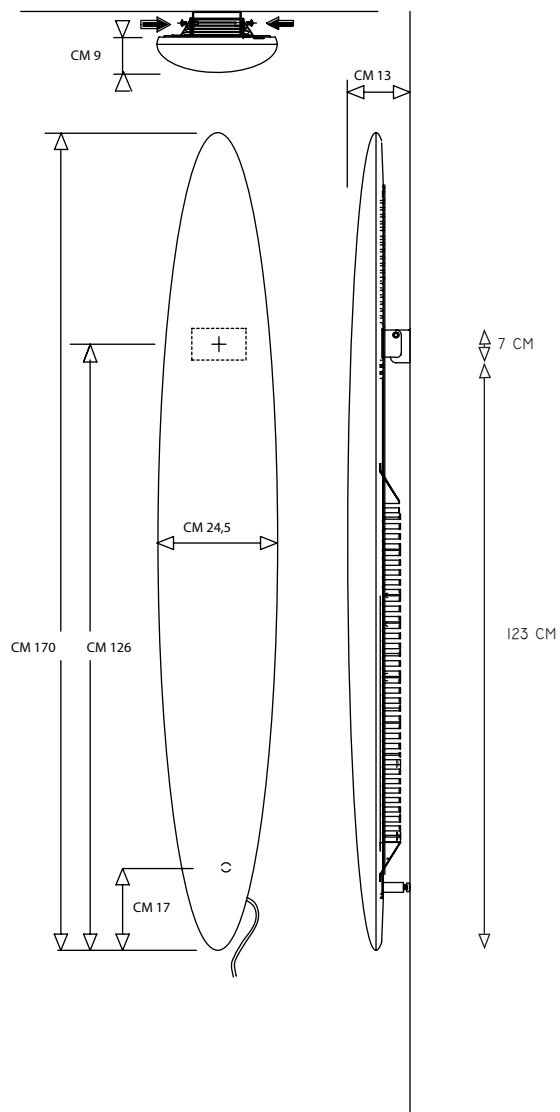
NO



OK

# POSIZIONE USCITA CAVO





MATERIALE DI COSTRUZIONE: ALLUMINIO  
TIPO RESISTENZA: A SECCO  
POTENZA 750 WATT 230 VOLT 50 HZ  
DIMENSIONI: 170 X 25  
PESO KG 16,5